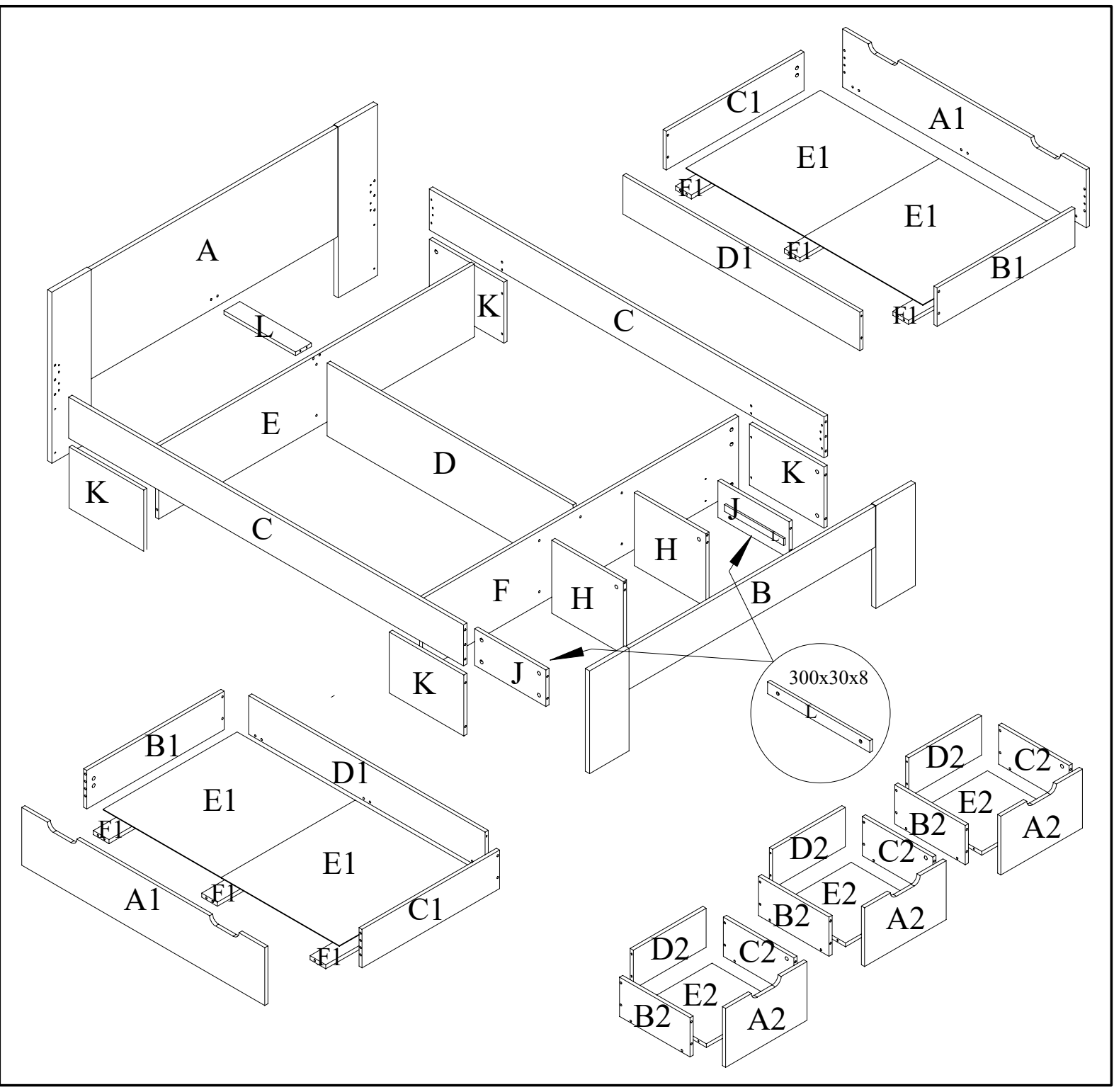
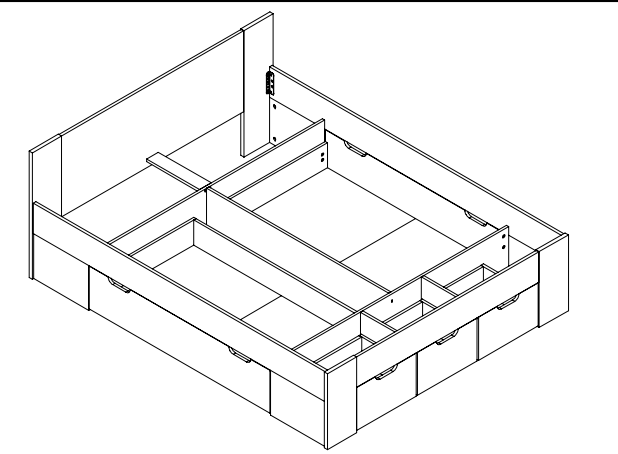
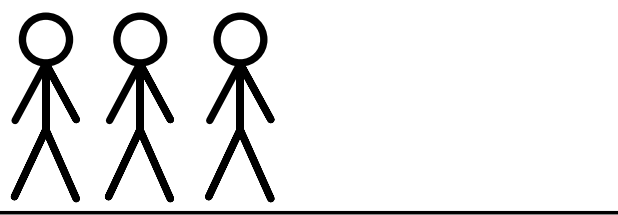
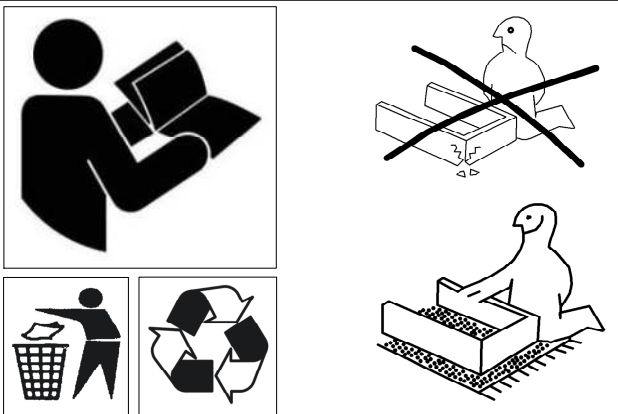
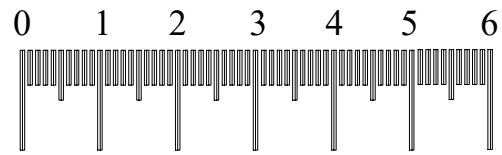
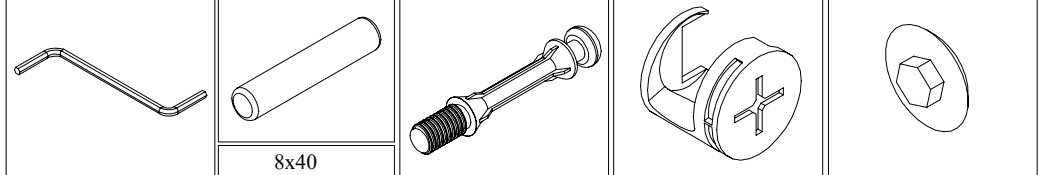


# Asko-70,71,72

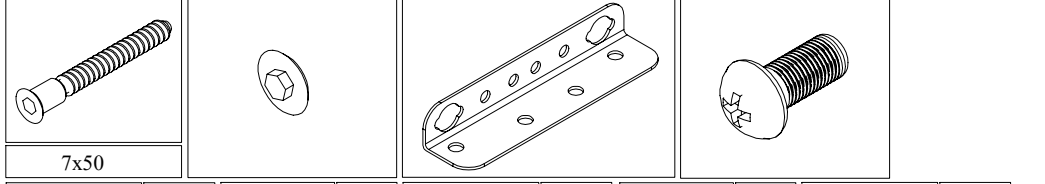




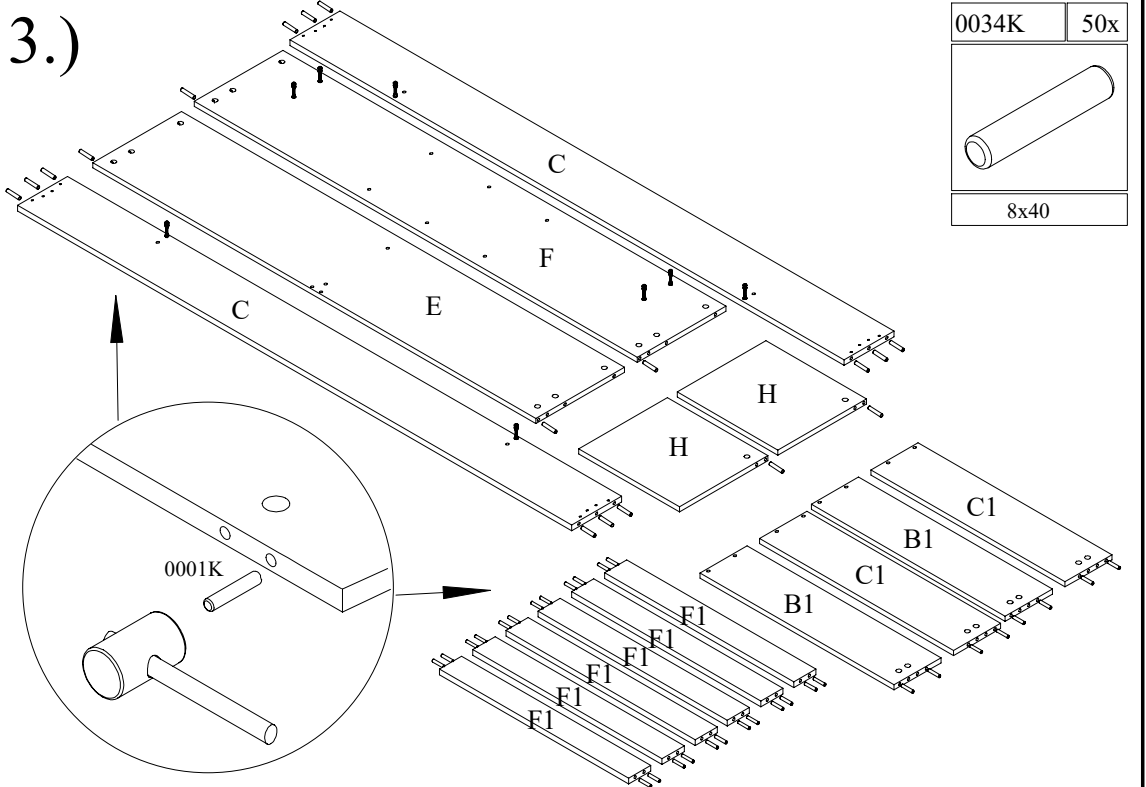
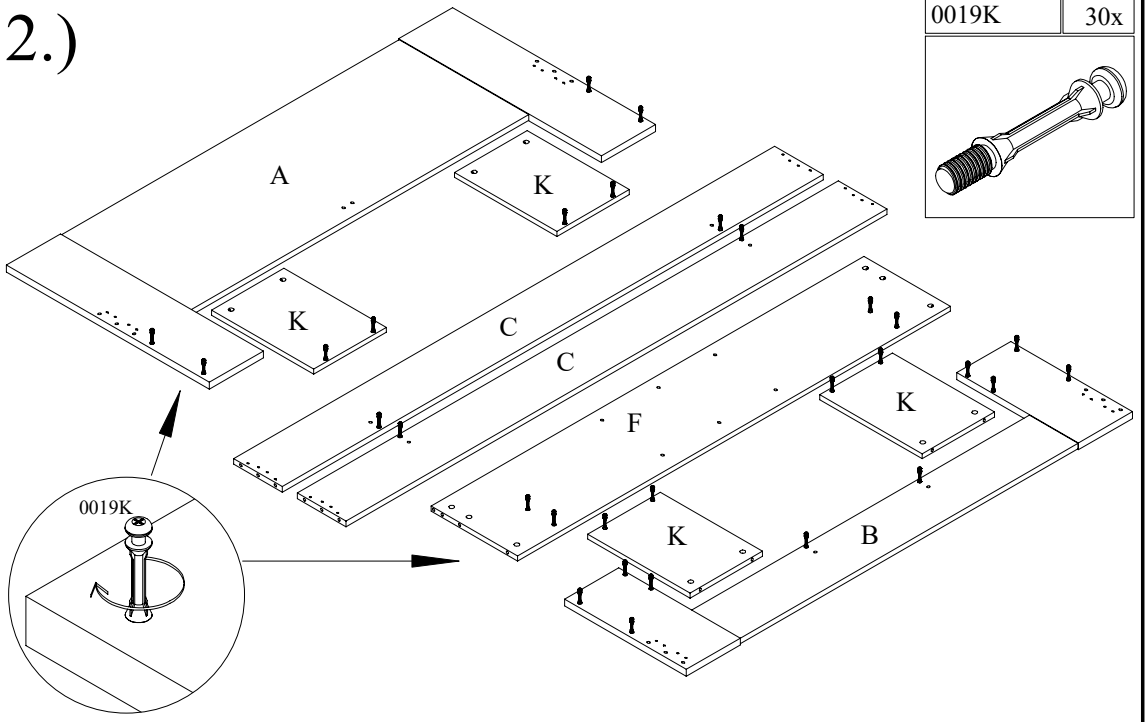
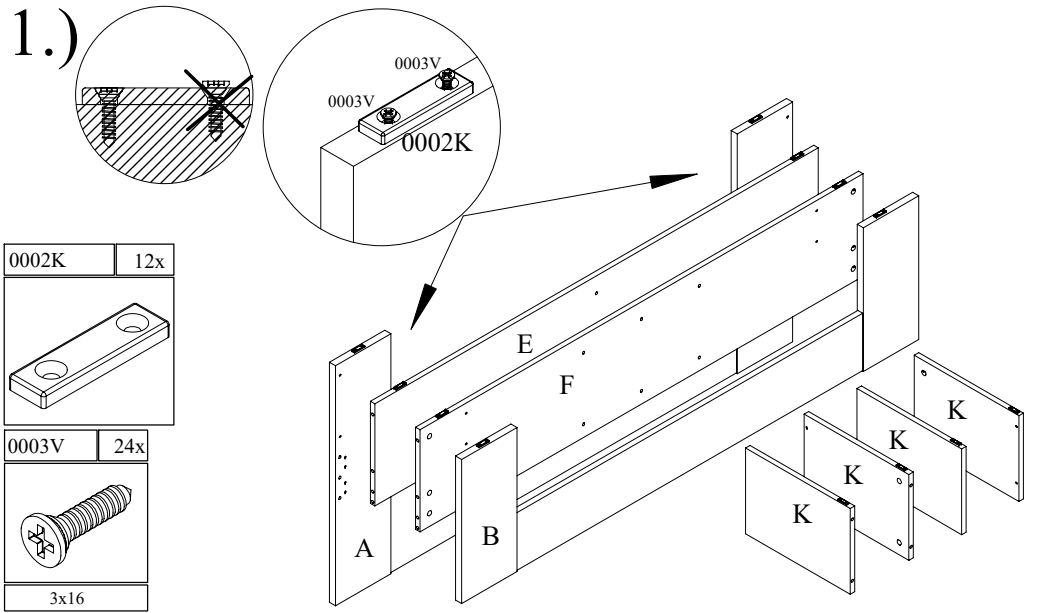
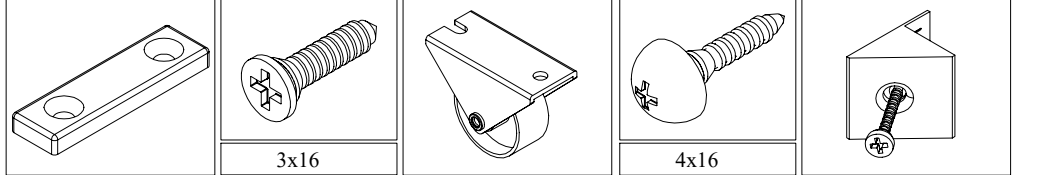
0013K	1x	0034K	50x	0019K	50x	0018K	50x	0054K	20x
-------	----	-------	-----	-------	-----	-------	-----	-------	-----

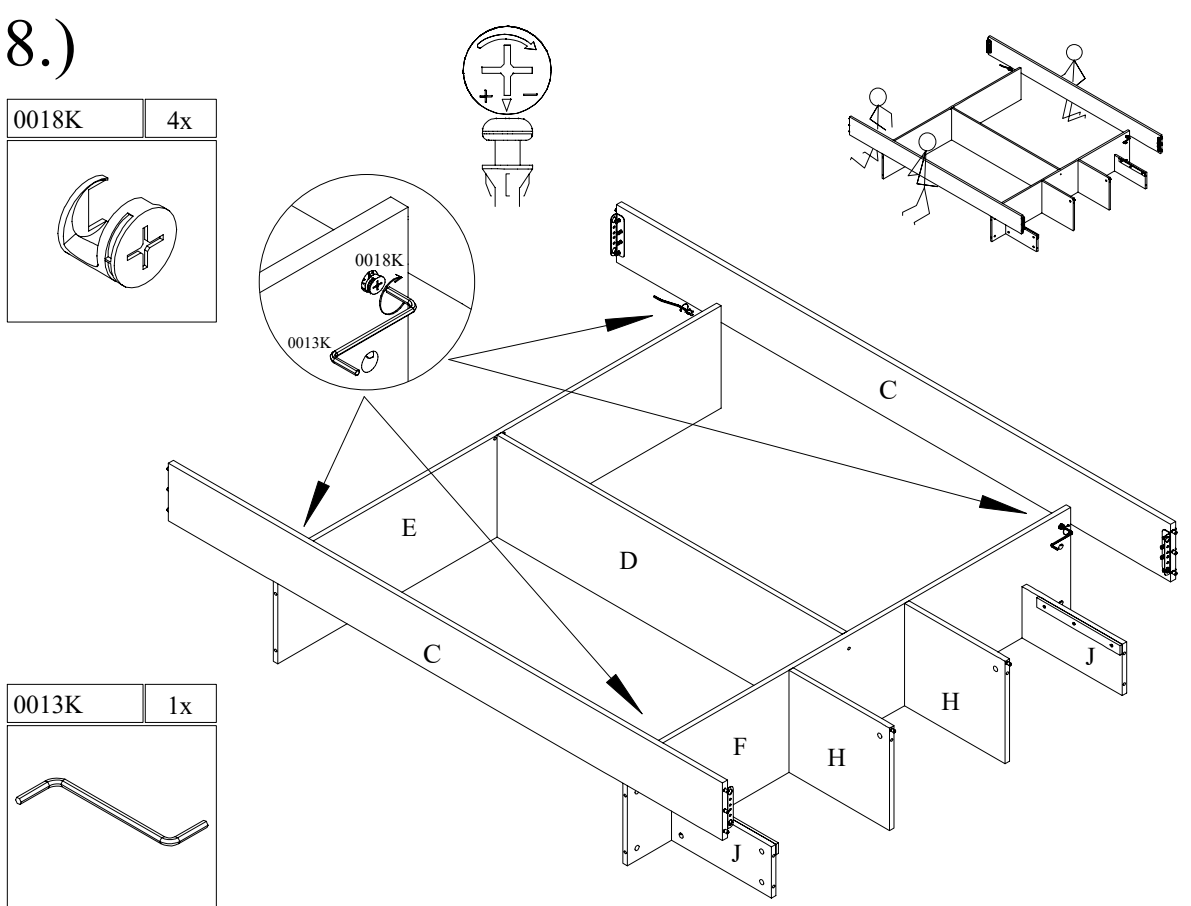
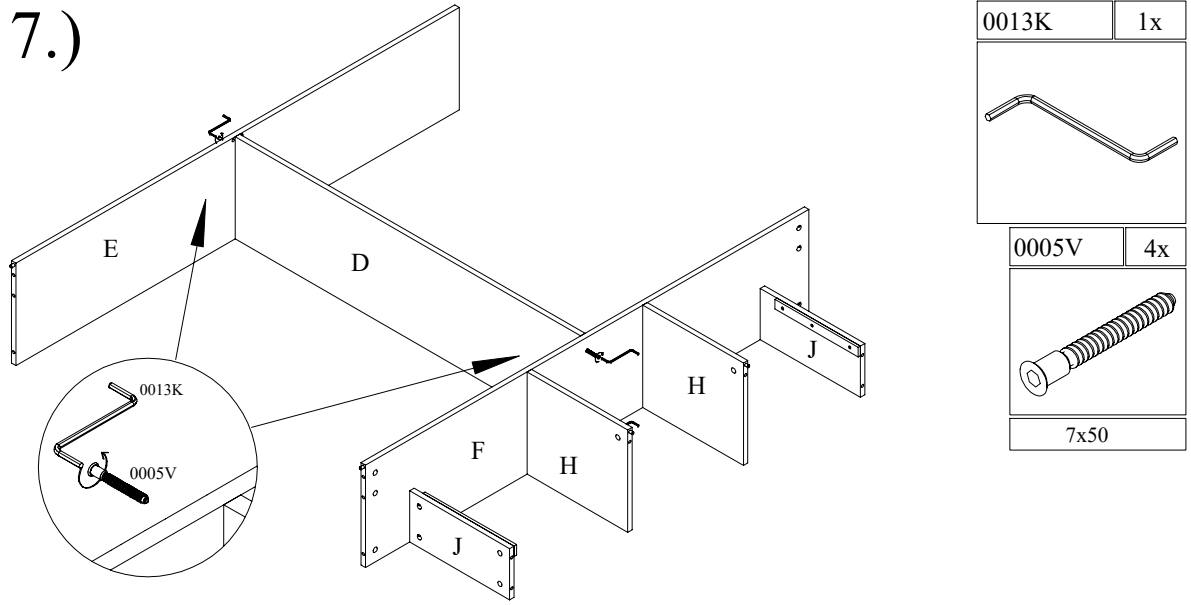
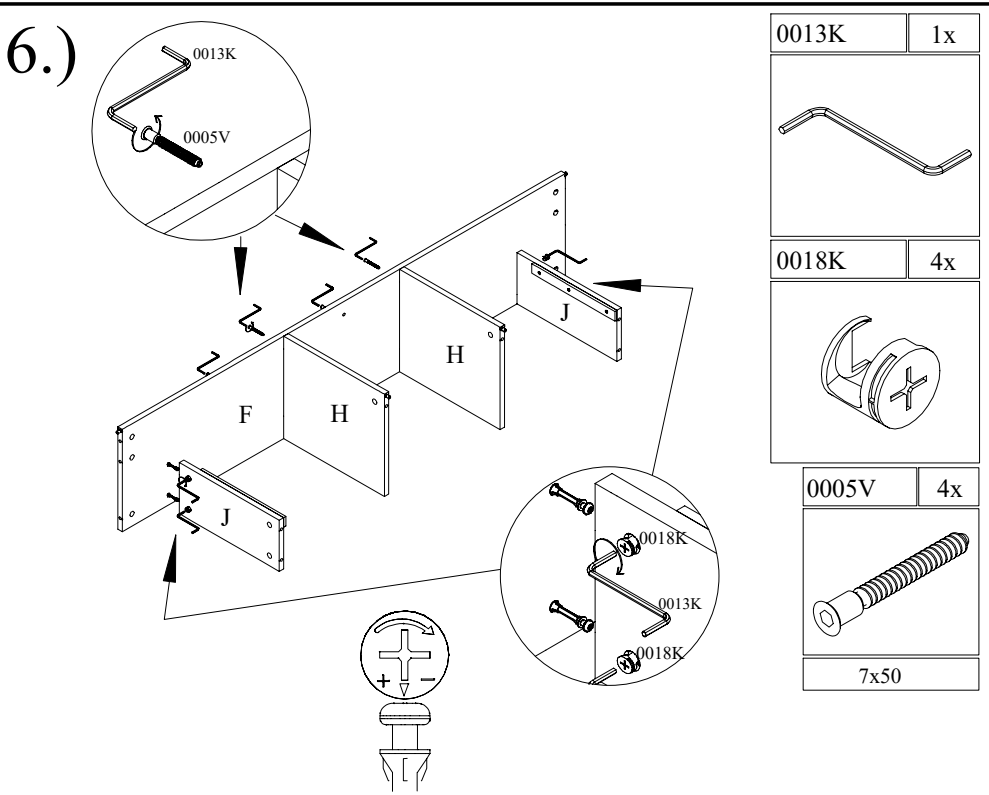
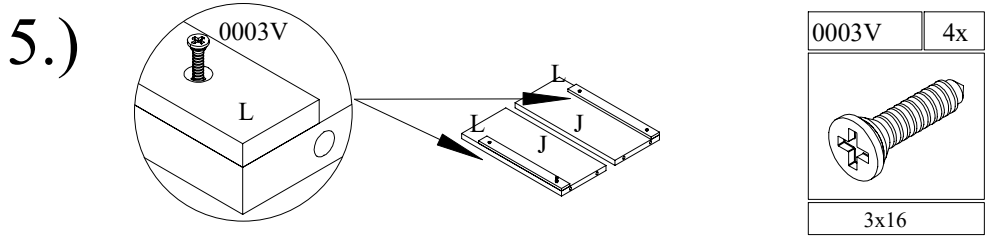
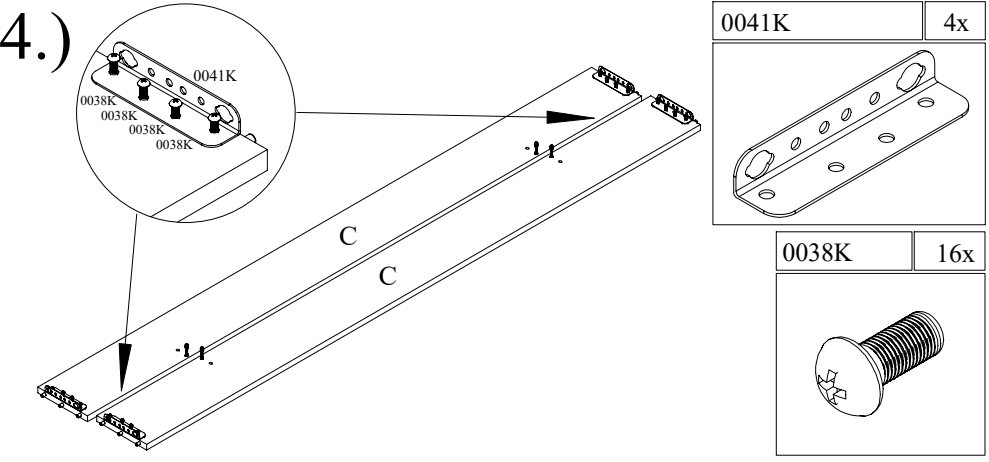


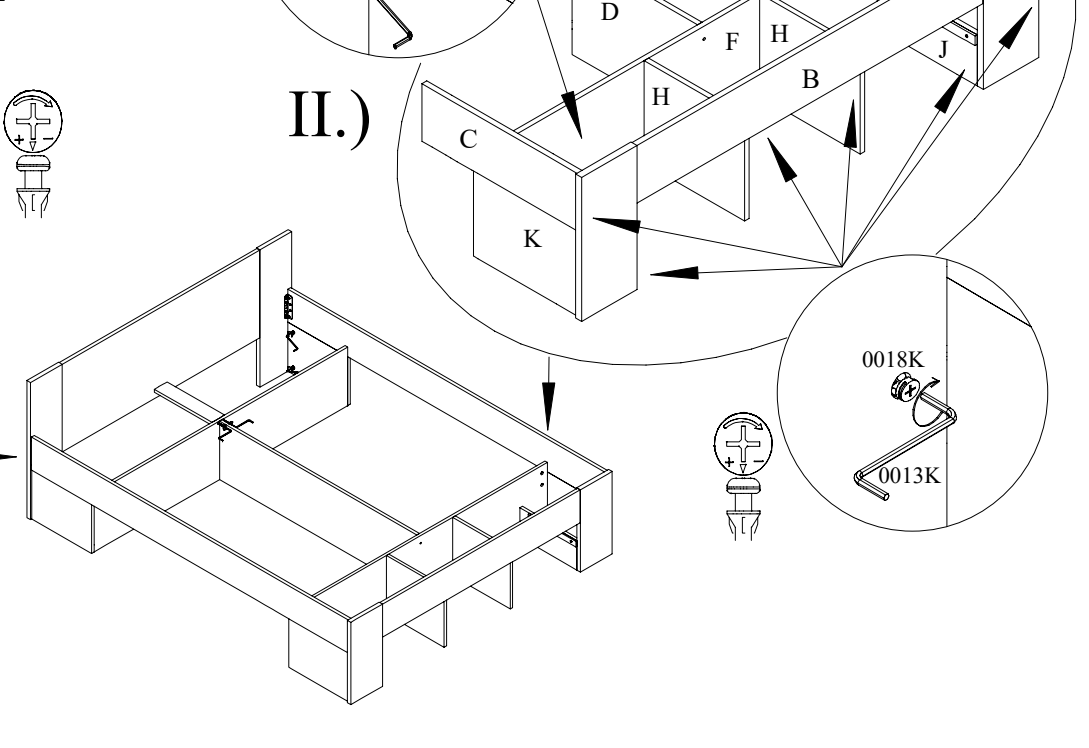
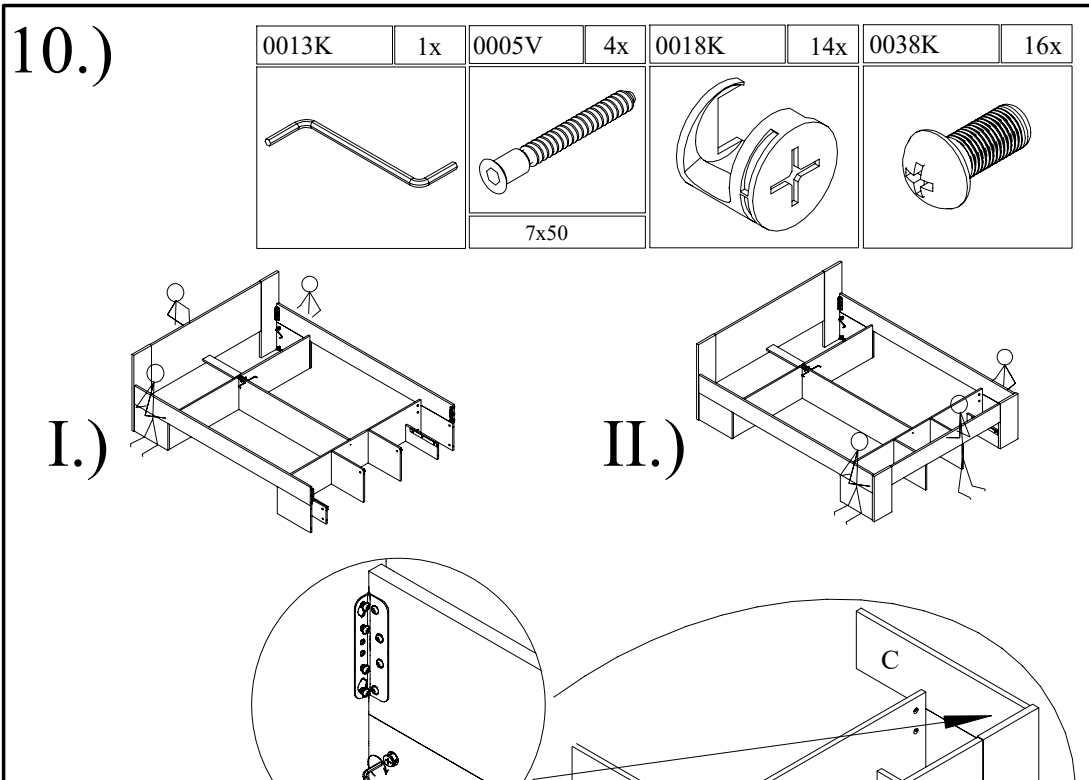
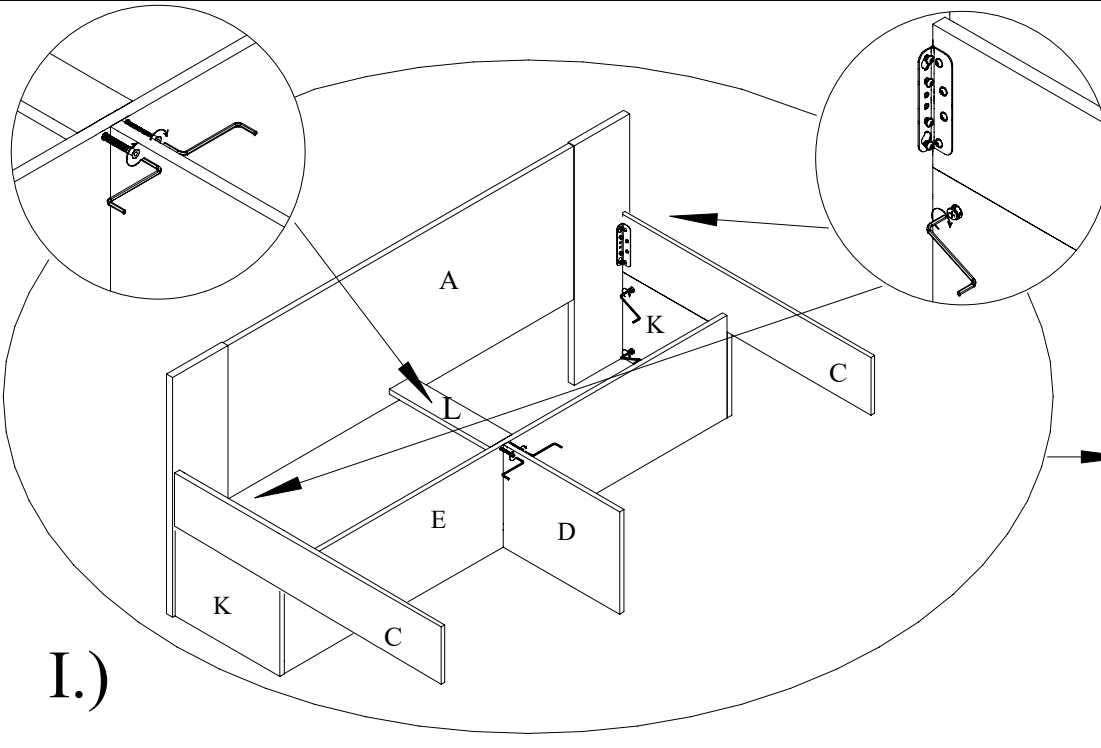
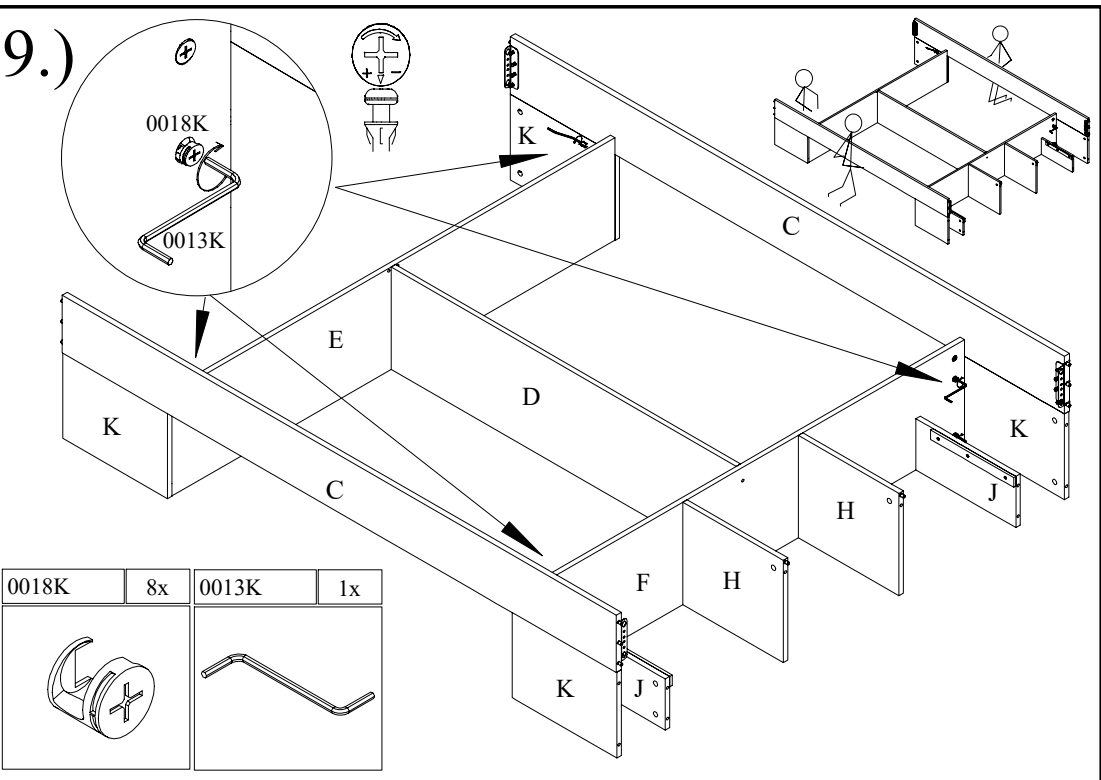
0005V	44x	0008K	32x	0041K	4x	0038K	32x
-------	-----	-------	-----	-------	----	-------	-----



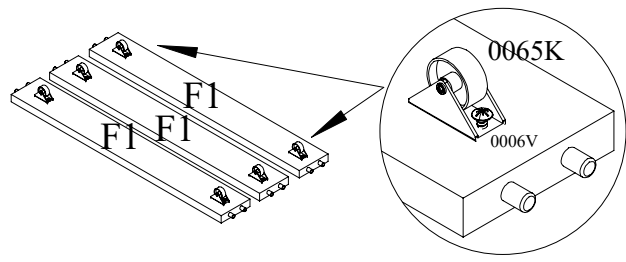
0002K	12x	0003V	28x	0065K	24x	0006V	48x	0004K	16x
-------	-----	-------	-----	-------	-----	-------	-----	-------	-----





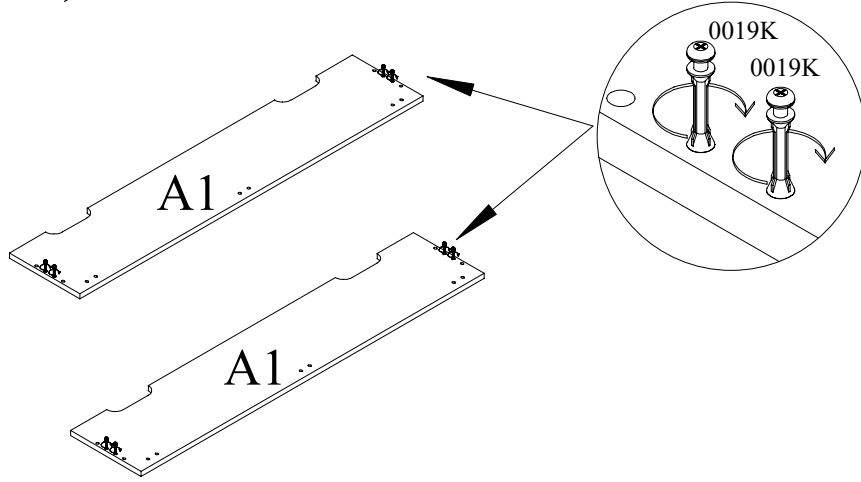


11.)



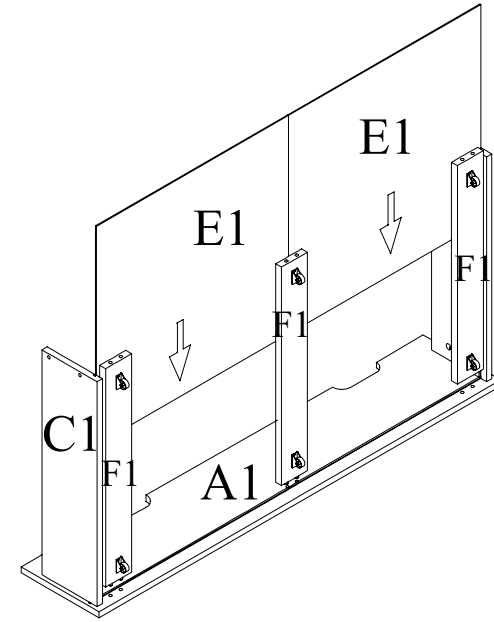
0006V	24x	0065K	12x
4x16			

12.)

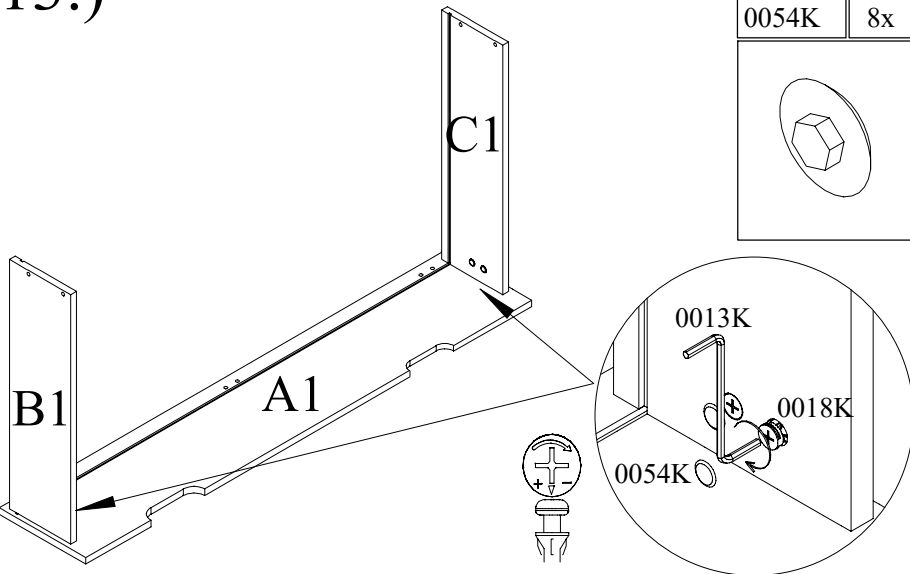


0019K	8x

14.)



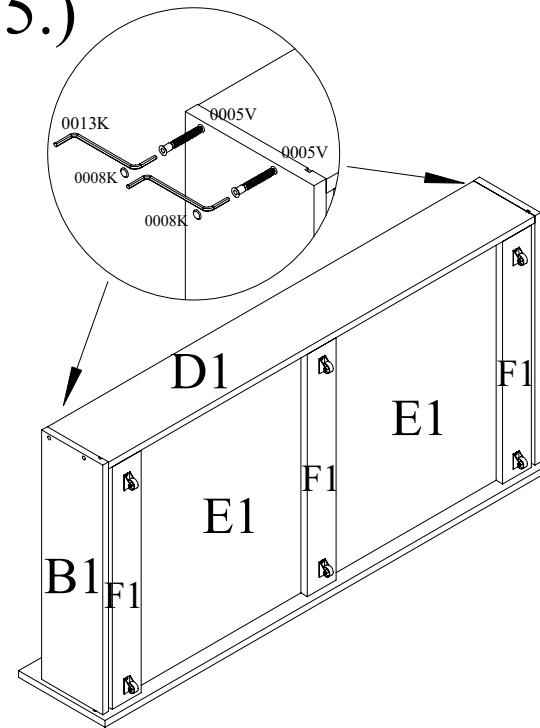
13.)



0054K	8x	0013K	1x

0018K	8x

15.)



0013K	1x

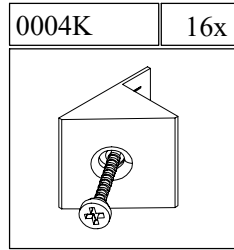
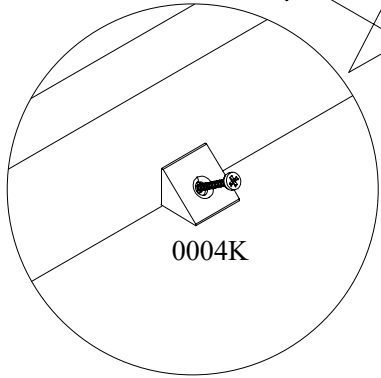
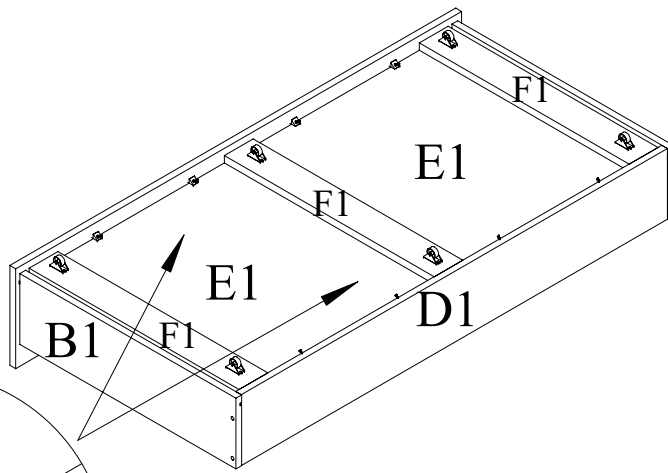
0005V	8x

7x50

0008K	8x
-------	----

--	--

16.)



17.)

