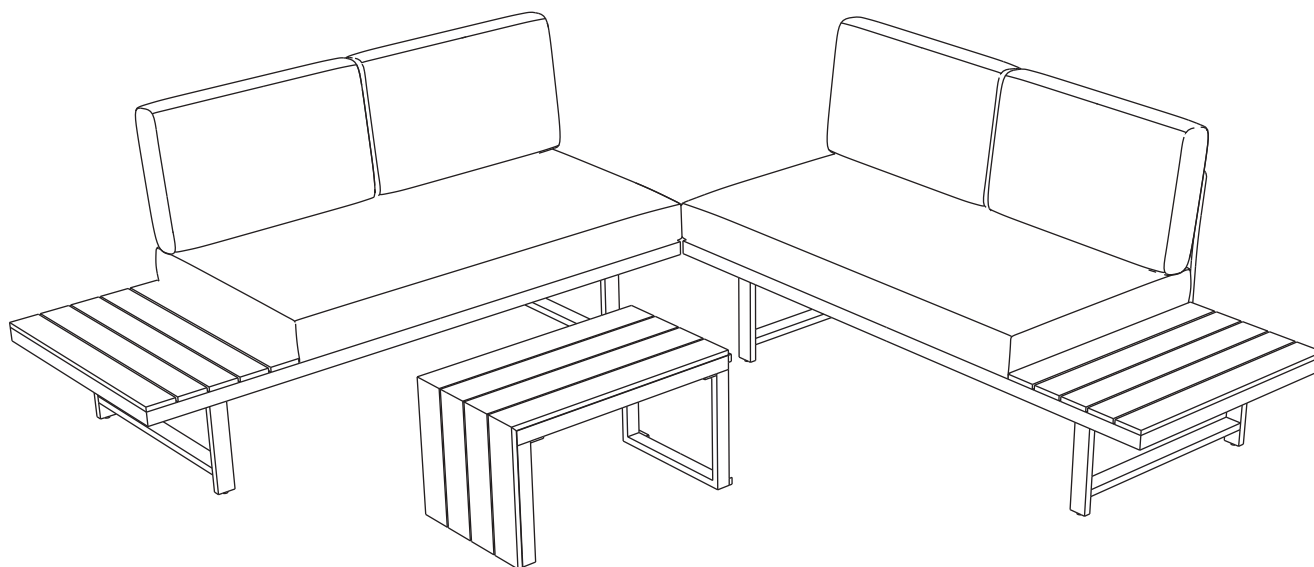


ASSEMBLY INSTRUCTION

MONTÁŽNÍ NÁVOD

MONTÁŽNY NÁVOD



READ & SAVE BELOW INSTRUCTIONS BEFORE ASSEMBLY

1. PLEASE SEPARATE AND IDENTIFY ALL PARTS, MAKING SURE THAT YOU HAVE ALL OF THE PARTS LISTED.
2. TO AVOID ANY SCRATCH DURING ASSEMBLY, PLEASE ASSEMBLE ON A SOFT MAT OR SIMILAR.
3. PLEASE ASSEMBLE STEP BY STEP AND FOLLOW THE INSTRUCTIONS.
4. WASHERS MUST BE USED.
5. WHILE EACH SCREW AND NUT IS PROPERLY FASTENED, DO NOT OVER FASTEN IT.
6. DO NOT COMPLETELY FASTEN EACH SCREW AND NUT UNTIL ALL THE SCREWS ARE PROPERLY FIXED.



PŘED MONTÁŽÍ SI PŘEČTĚTE A USCHOVEJTE NIŽE UVEDENÉ POKYNY

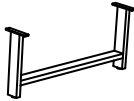


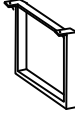
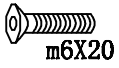






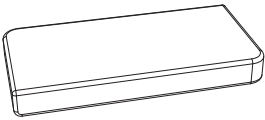
1. ODDĚLEJTE A IDENTIFIKUJTE VŠECHNY DÍLY A UJISTĚTE SE, ŽE MÁTE VŠECHNY UVEDENÉ DÍLY.
2. ABY JSTE PŘEDEŠLI ŠKRÁBANCŮM BĚHEM MONTÁŽE, MONTUJTE NA MĚKKÉM MATERIÁLU NEBO PODOBNÉM MATERIÁLU.
3. SESTAVTE PROŠÍM KROK ZA KROKEM A POSTUPOJTE PODLE INSTRUKCÍ.
4. PODLOŽKY MUSÍ BYT POUŽITY.
5. KAŽDÝ ŠROUB A MATICI ŘÁDNĚ UPEVNĚTE, ALE NEPŘETĚŽUJTE JE.
6. NEUTAHUJTE KAŽDÝ ŠROUB A MATICE ÚPLNĚ, DOKUD NEJSOU VŠECHNY ŠROUBY SPRÁVNĚ UTAŽENY.



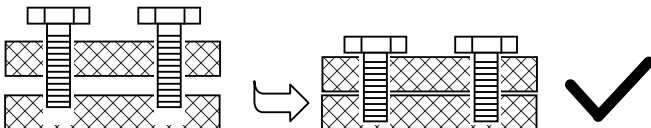
PRED MONTÁŽOU SI PREČITAJTE A USCHOVAJTE NIŽŠIE UVEDENÉ POKYNY

1. ODDELEJTE A IDENTIFIKUJTE VŠETKY DIELY A UJISTITE SA, ŽE MÁTE VŠETKY UVEDENÉ DIELY.
2. ABY STE PREDŠLI ŠKRÁBANCOM POČAS MONTÁŽE, MONTUJTE NA MÄKKOM MATERIÁLE ALEBO PODOBNOM MATERIÁLI.
3. ZOSTAVTE PROŠÍM KROK ZA KROKOM A POSTUPOJTE PODĽA INŠTRUKCÍ.
4. PODLOŽKY MUSÍ BYŤ POUŽITY.
5. KAŽDÁ SKRUTKA A MATICU RIADNE UPEVNITE, ALE NEPREŤAŽUJTE ICH.
6. NEUTAHUJTE KAŽDÚ SKRUTKU A MATICE ÚPLNE, KÝM NIE SÚ VŠETKY SKRUTKY SPRÁVNE UTIAHNUTÉ.

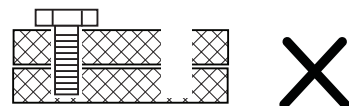
PARTS LIST/SEZNAM DÍLŮ/ZOZNAM DIELOV

A		4x	G		4x
B		2x	H		1x
C		20x	I		1x
D		4x	J		1x
E		24x	K		4x
F		1x	L		2x

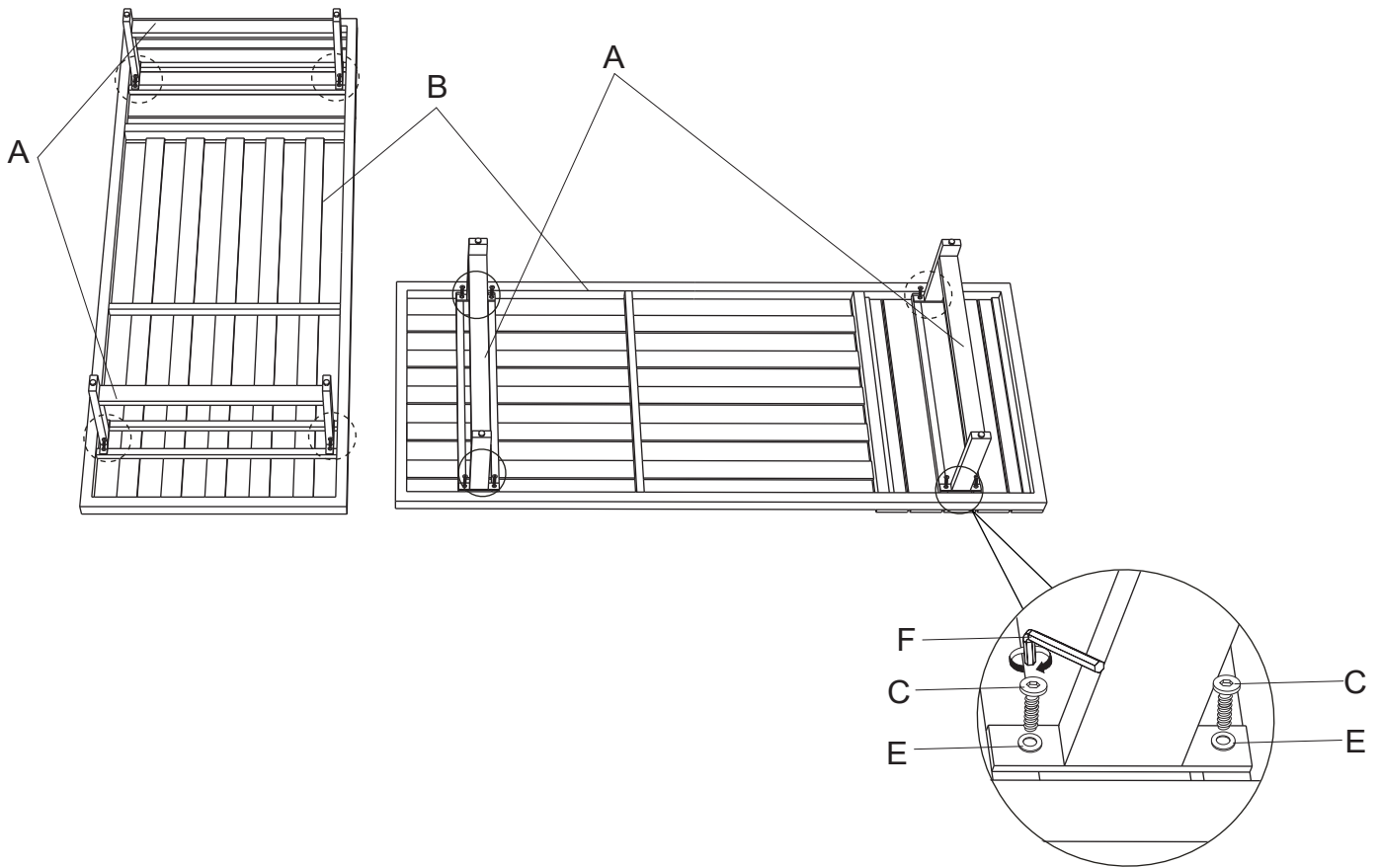
Install all the relevant screws, but do not tighten them completely at the very beginning.
Tighten the screws fully one by one.
Namontujte všechny příslušné šrouby, ale neutahujte je úplně na začátku. Utáhněte šrouby jeden po druhém.
Namontujte všetky príslušné skrutky, ale neutahujte ich úplne na začiatku. Utiahnite skrutky jednu po druhom.



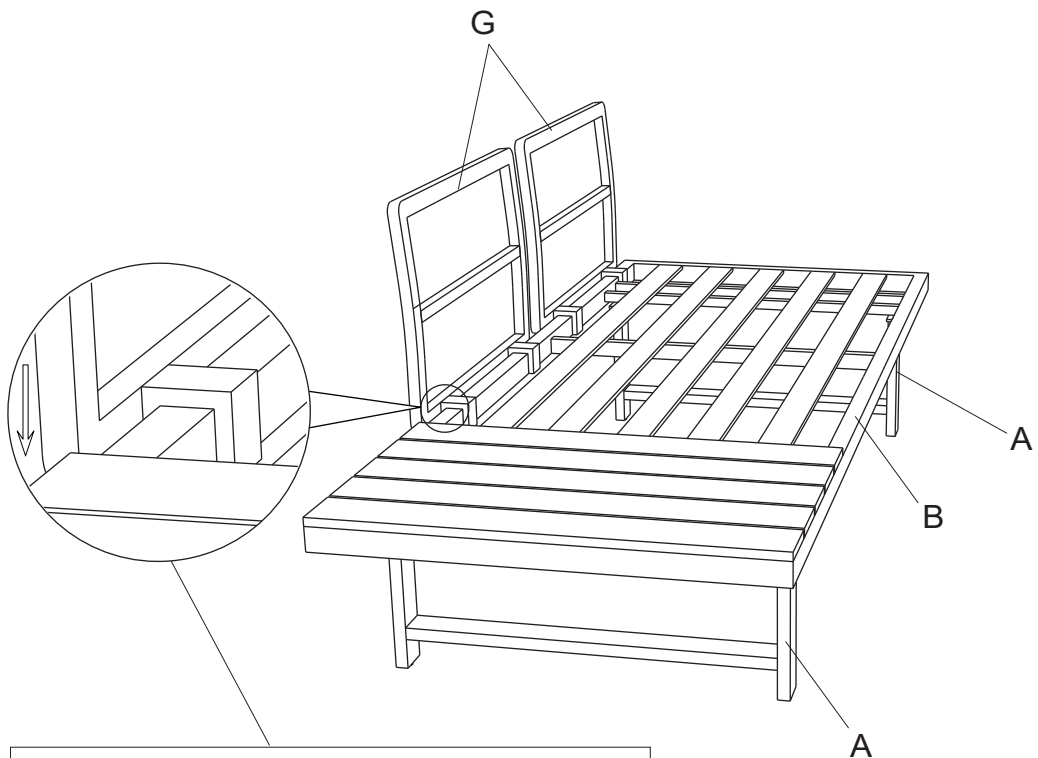
Don't tighten up the screw before you start next mounting during the installation.
Neutahujte šroub před zahájením další montáže během instalace.
Neutahujte skrutku pred začatím ďalšej montáže počas inštalácie.



1



2

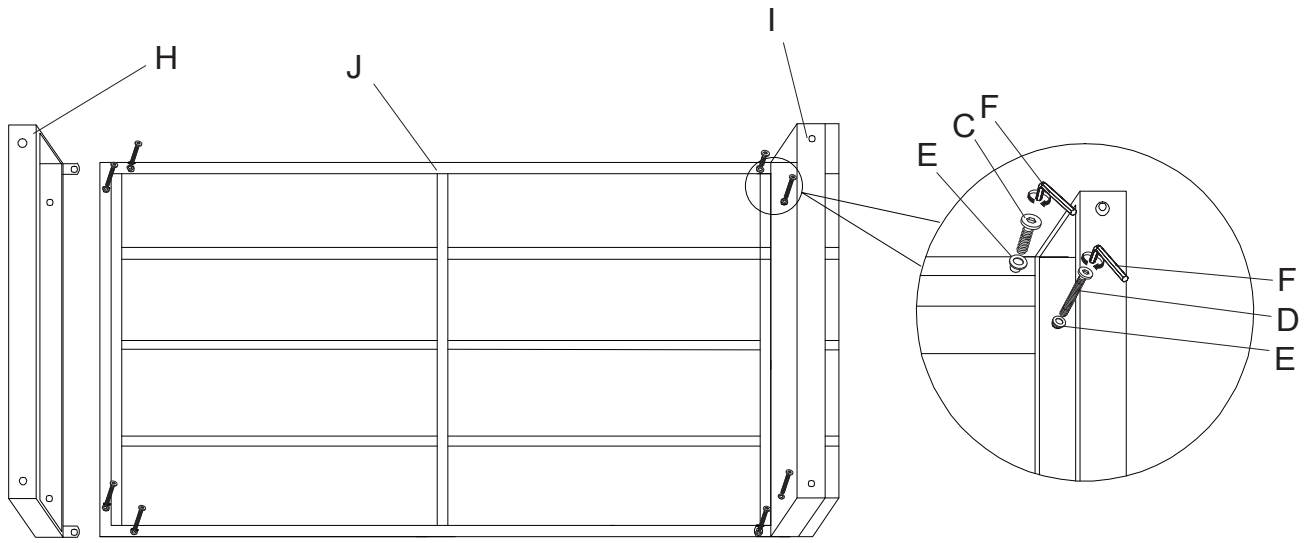


As the backrest is removable and can be placed in different positions, some small scratches might occur after frequently using.

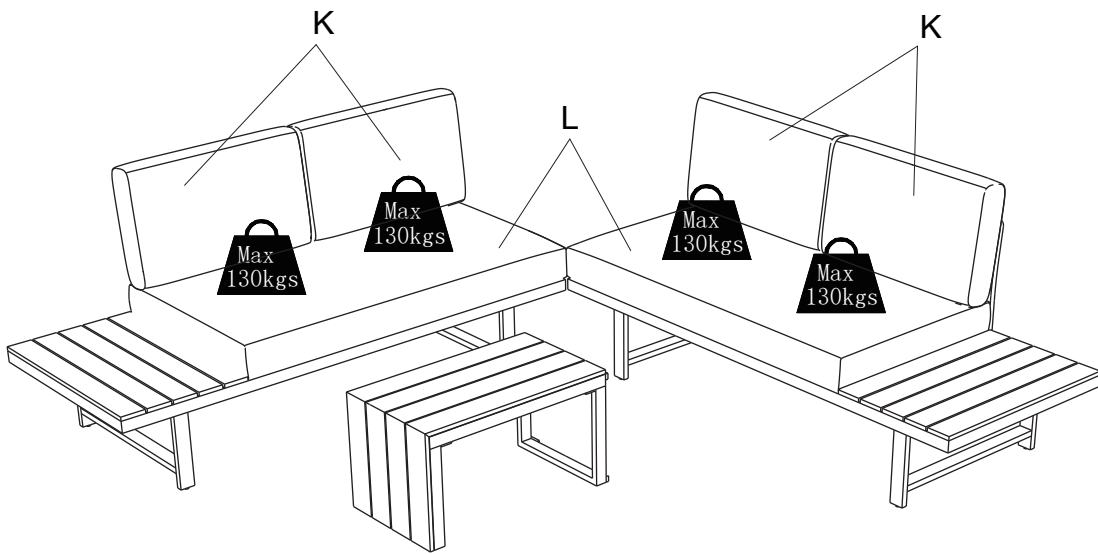
Vzhľadom k tomu, že opěradlo je odnímatelné a lze jej umístit do různých poloh, může při častém používání dojít k drobným škrábancům.

Vzhľadom na to, že operadlo je odnímatelné a je možné ho umiestniť do rôznych polôh, môže pri častom používaní dôjsť k drobným škrabancom.

3



4



CARE AND CLEANING:

1. TO CLEAN,WIPE WITH A DAMP CLOTH.DO NOT USE BLEACH,ACID SOLVENTS OR ABRASIVE CLEANERS OR FRAME PARTS.
2. DURING VARYING WEATHER CONDITIONS AND WINTER PERIOD,WE STRONGLY RECOMMEND THAT IT IS STORED IN A DRY AREA WITH A SUITABLE COVER, BEFORE STORAGE PLEASE ENSURE IT IS CLEAN AND DRY.
3. IN THE EVENT OF BARE METAL SHOWING DUE TO SCRATCHES,IT IS RECOMMENDED TO TREAT WITH A RUST REPELLING VARNISH OR SIMILAR.
4. PERIODICALLY CHECK AND ENSURE THAT ALL THE SCREWS ARE COMPLETELY TIGHTENED.
5. A MATCHING FURNITURE COVER IS STRONGLY RECOMMENDED TO EXTEND THE USAGE LIFE-SPAN.

PÉČE A ČIŠTĚNÍ;

1. K ČIŠTĚNÍ OTÍREJTE VLHKÝM HADRÍKEM. NEPOUŽÍVEJTE BĚLICÍ PROSTŘEDKY, KYSELNY, ROZPOUŠTĚDLA ANI BRUSNÉ ČISTIČE NEBO ČÁSTI RÁMU.
2. PŘI RŮZNÝCH POČASÍCH A ZIMNÍM OBDOBÍ, DŮRAZNĚ DOPORUČUJEME UCHOVÁVAT V SUCHÉM PROSTORU S VHODNÝM KRYTEM. PŘED USKLADNĚNÍM SE UJISTĚTE, ŽE JE ČISTÝ A SUCHÝ.
3. V PŘÍPADĚ, ŽE SE V DŮSLEDKU ŠKRÁBANCŮ UKÁŽE HOLÝ KOV, DOPORUČUJEME OŠETŘIT REZODPUZUJÍCÍM LAKEM NEBO PODOBNÝM NÁTĚREM.
4. PRAVIDELNĚ KONTROLUJTE A ZAJISTĚTE, ZDA JSOU VŠECHNY ŠROUBY ZCELA UTAŽENY.
5. K PRODLOUŽENÍ ŽIVOTNOSTI POUŽÍVÁNÍ, DŮRAZNĚ DOPORUČUJEME ODPOVÍDAJÍCÍ KRYT NA NÁBYTEK.

STAROSTLIVOSŤ A ČISTENIE;

1. NA ČISTENIE UTIERAJTE VLHKÝM HADRÍKOM. NEPOUŽÍVAJTE BELIACE PROSTRIEDKY, KYSELNE, ROZPÚŠŤADLÁ ANI BRÚSNE ČISTIČE ALEBO ČASTI RÁMU.
2. PRI RÔZNYCH POČASIACH A ZIMNOM OBDOBÍ, DÔRAZNE ODPORÚČAME UCHOVÁVAŤ V SUCHOM PRIESTORE S VHODNÝM KRYTOM. PRED USKLADNENÍM SA UJISTITE, ŽE JE ČISTÝ A SUCHÝ.
3. V PŘÍPADĚ, ŽE SA V DŮSLEDKU ŠKRÁBANCOV UKÁŽE HOLÝ KOV, ODPORÚČAME OŠETRIŤ REZODPUZUJÚCIM LAKOM ALEBO PODOBNÝM NÁTEROM.
4. PRAVIDELNE KONTROLUJTE A ZAISTITE, ČI SÚ VŠETKY SKRUTKY ÚPLNE UTIAHNUTÉ.
5. K PREDLŽENIU ŽIVOTNOSTI POUŽÍVANIA, DÔRAZNE ODPORÚČAME ZODPOVEDAJÚCI KRYT NA NÁBYTOK.