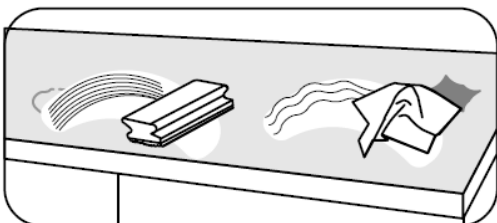
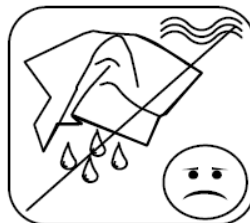
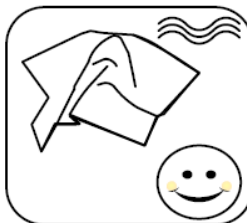
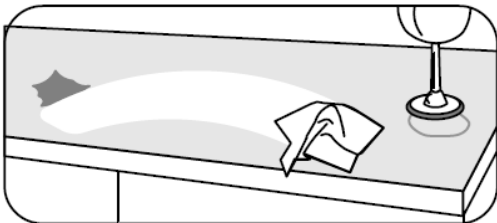
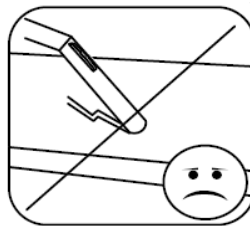
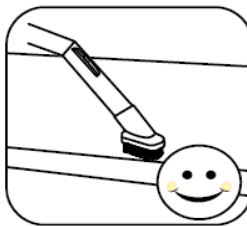
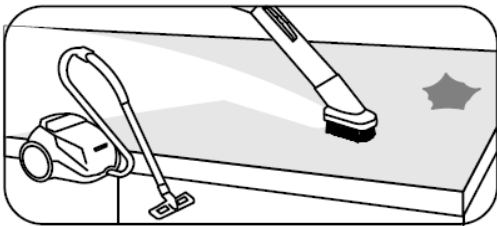
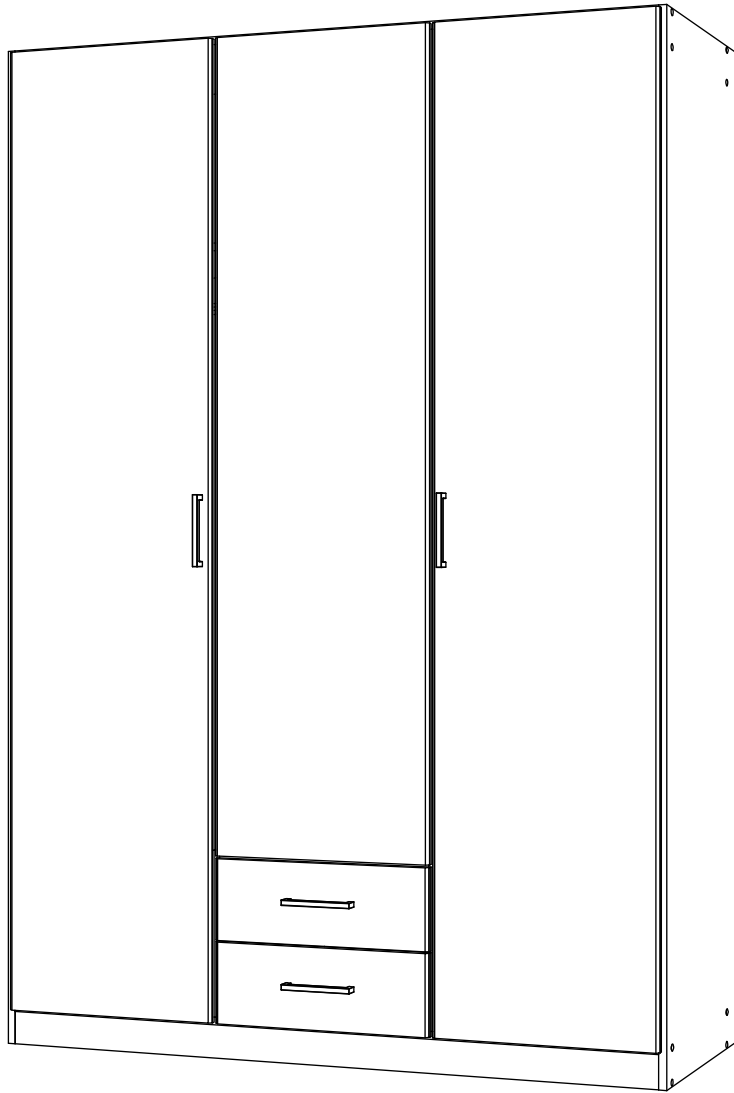
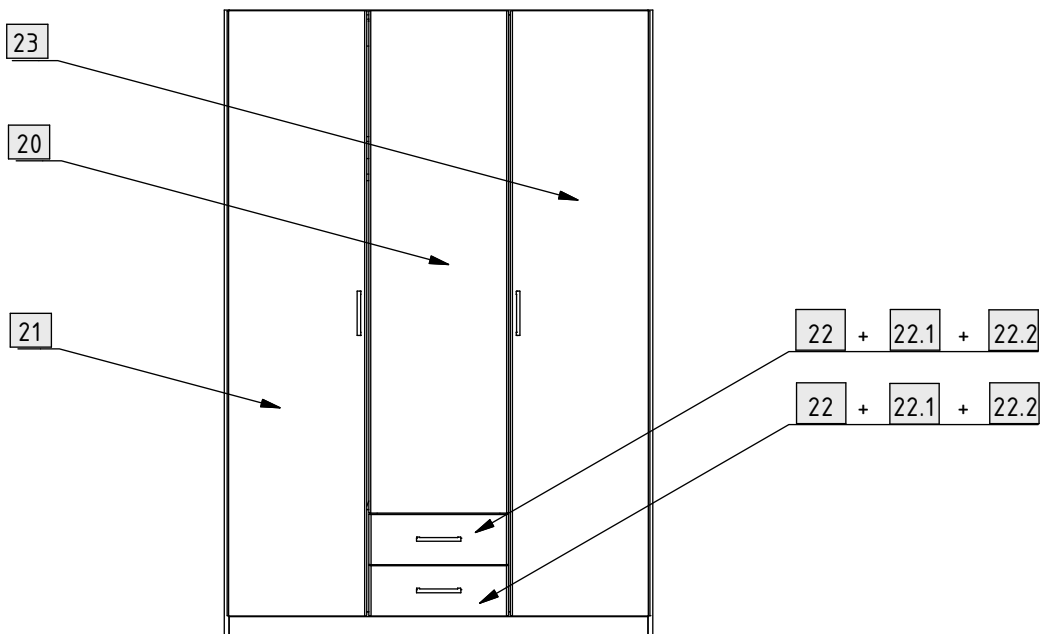
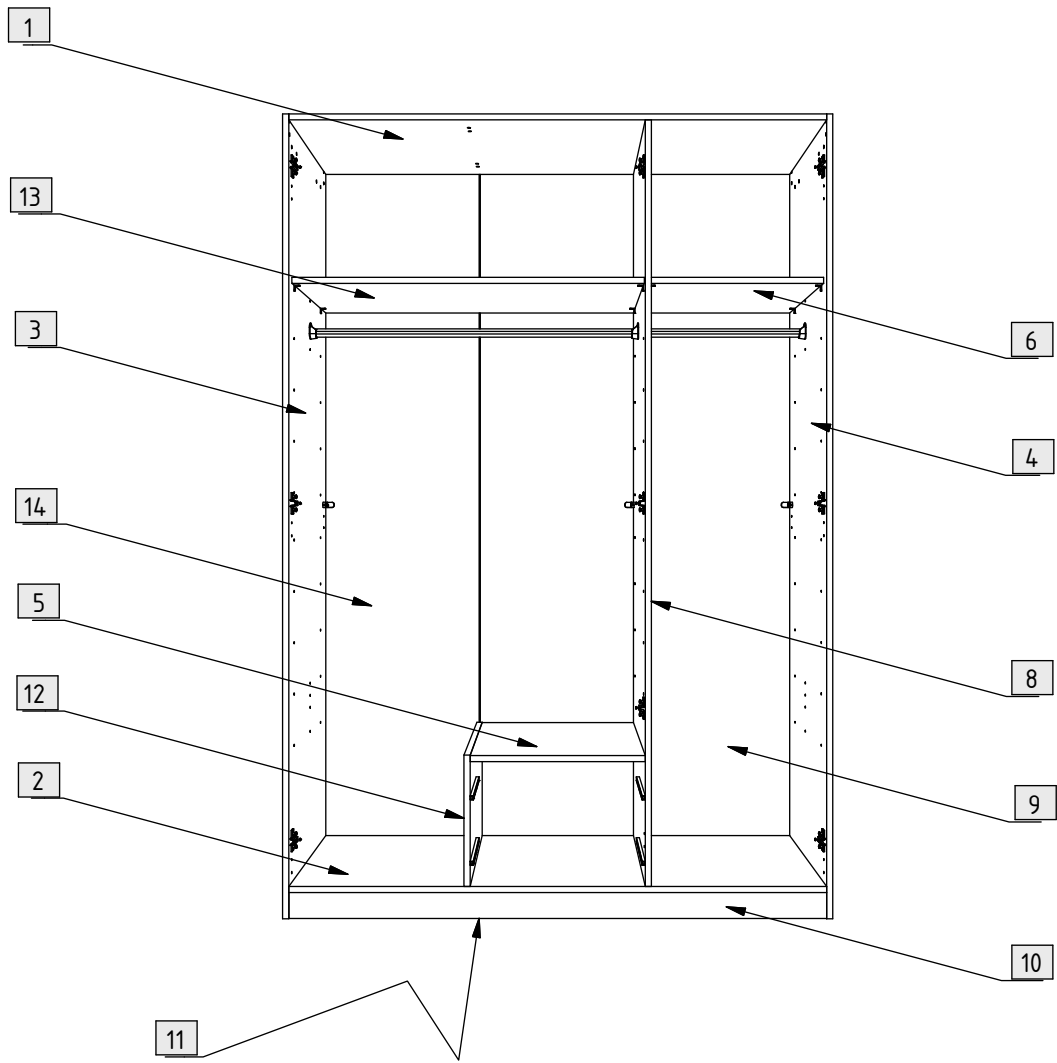
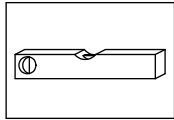
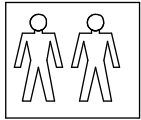


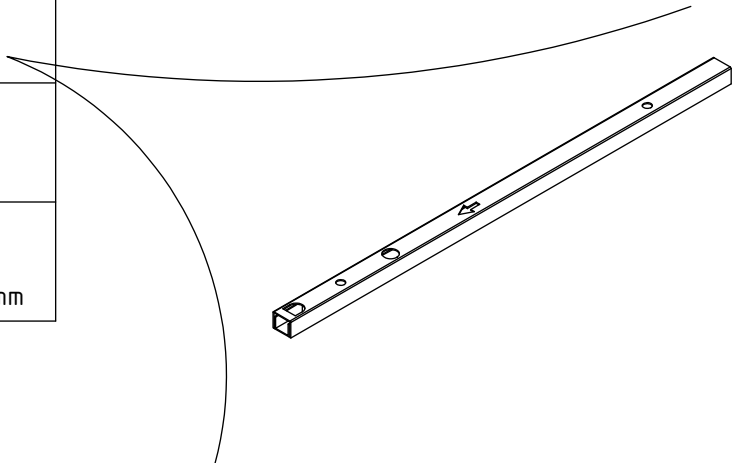
980221

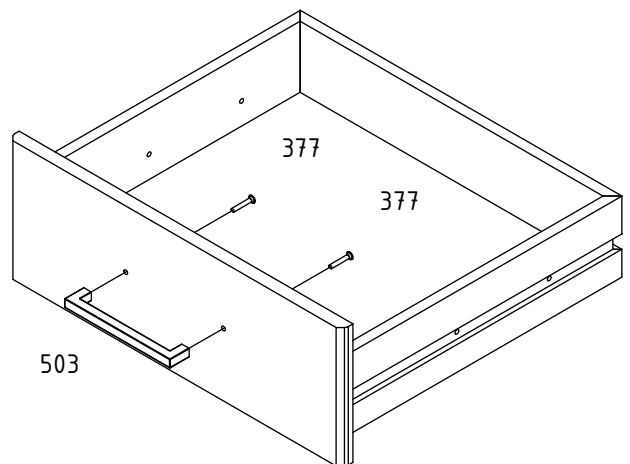
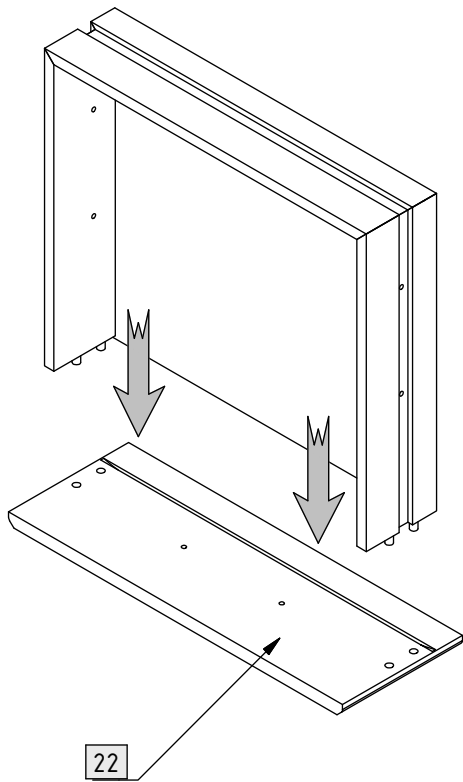
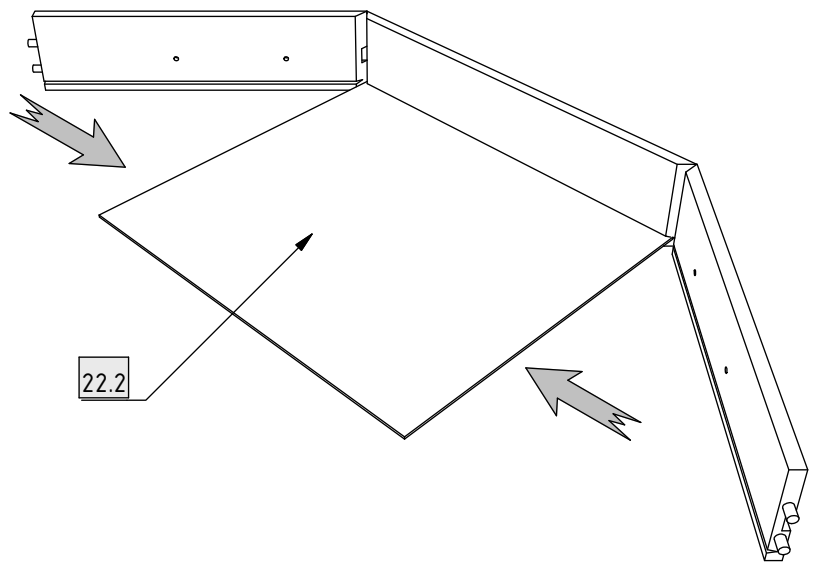
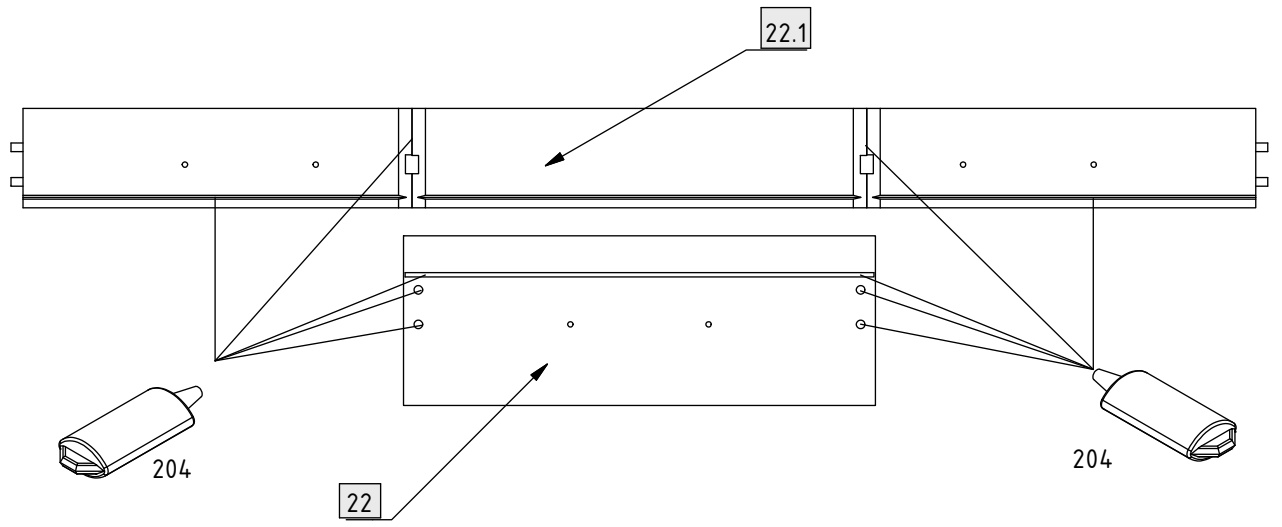


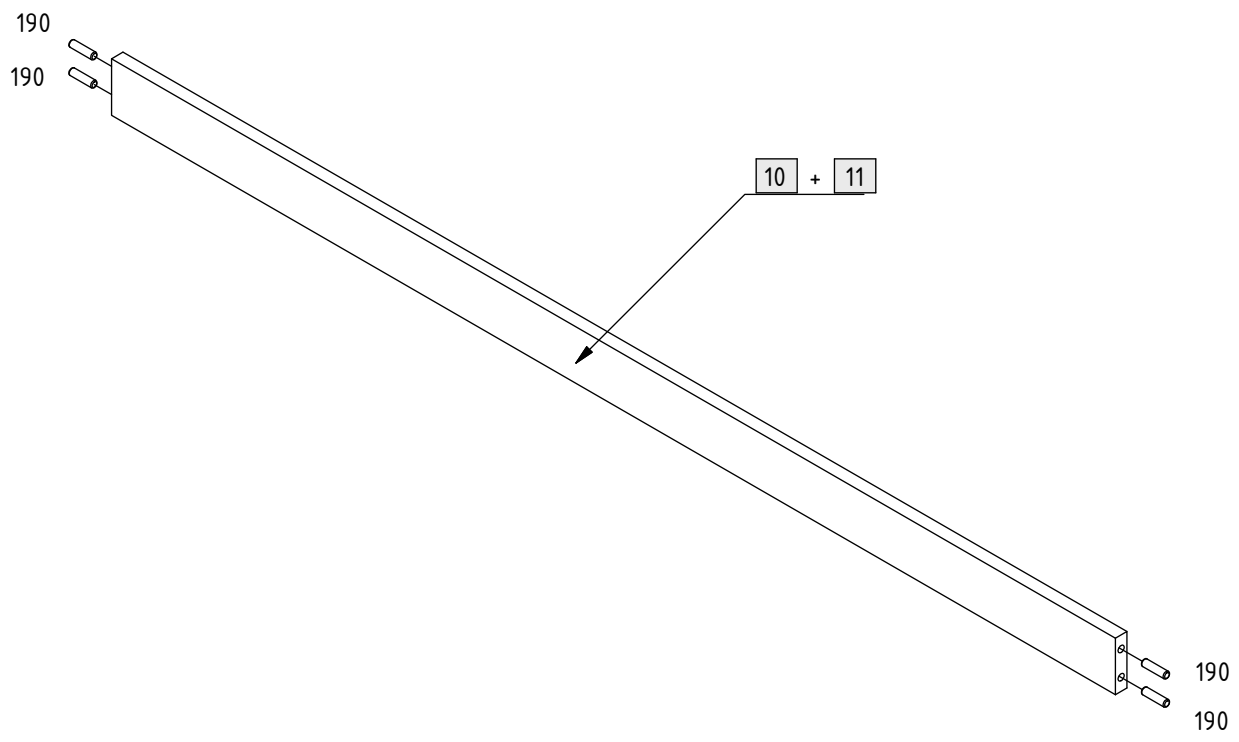
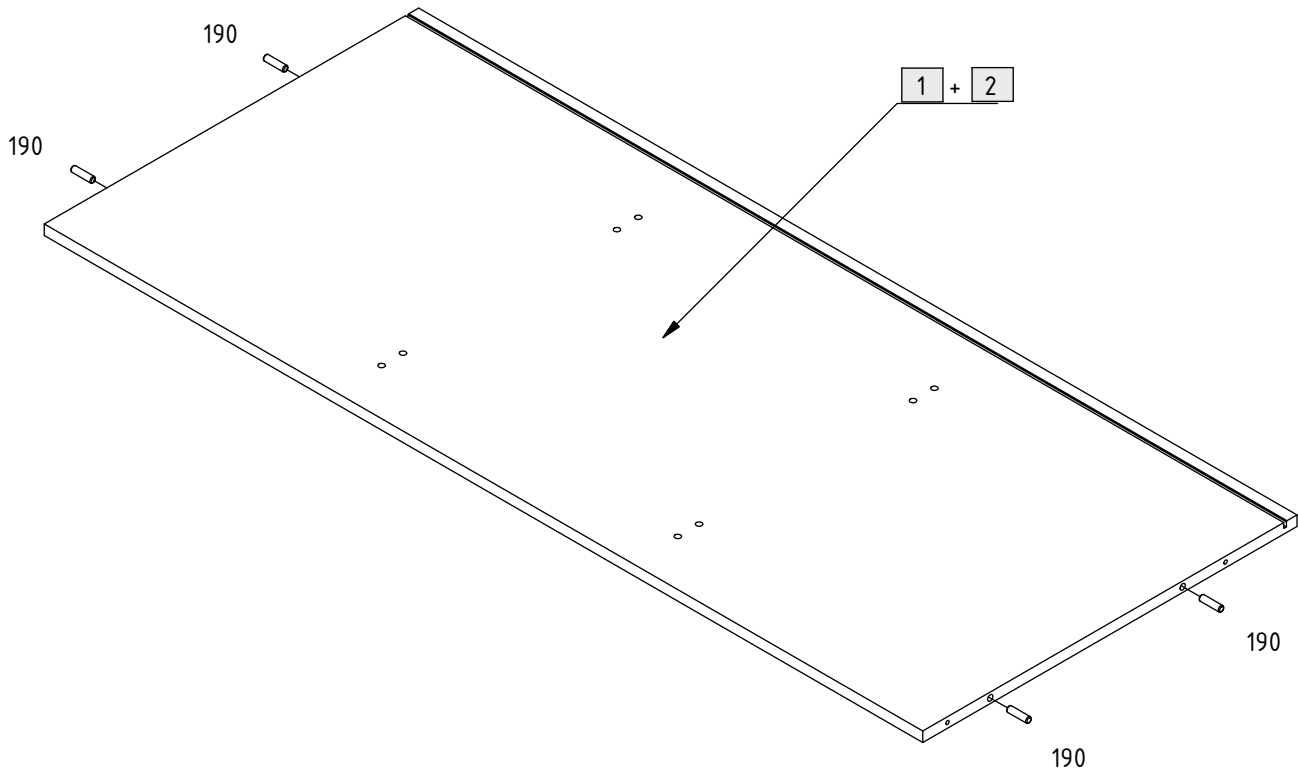




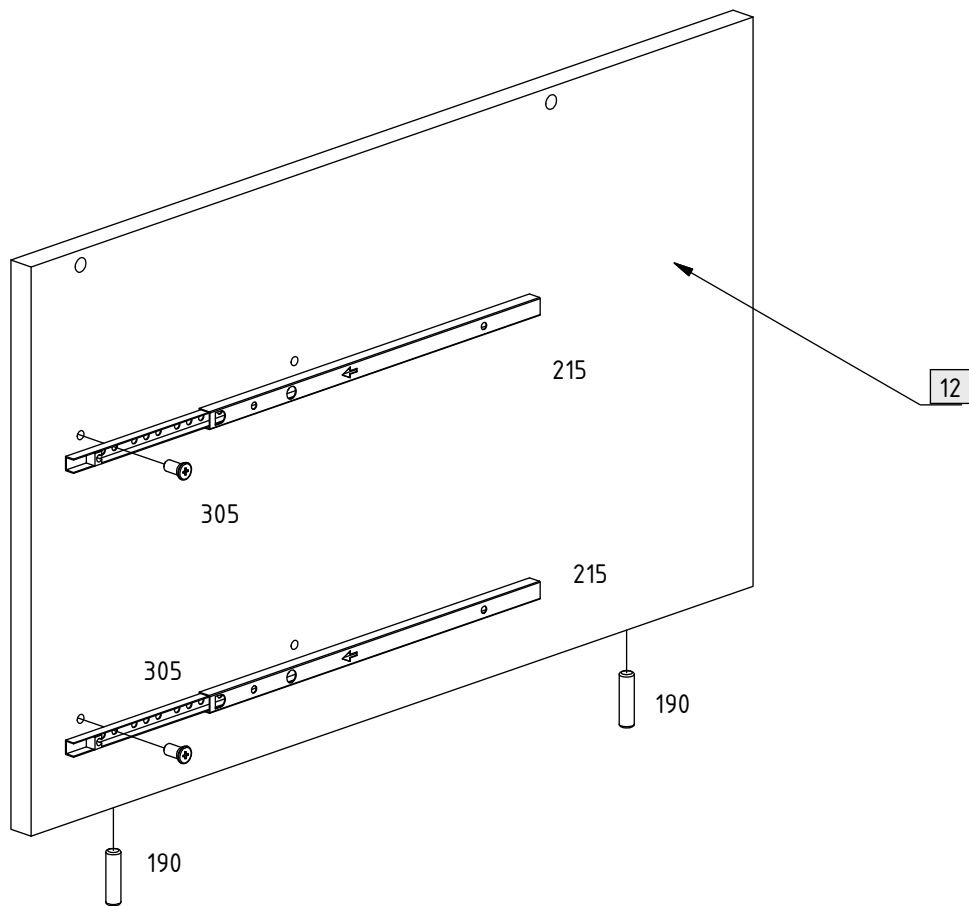
101	8		305	8		$\varnothing 6 \times 9 \text{ mm}$
102	8		320	14		$\varnothing 6 \times 50 \text{ mm}$
150	9		351	26		$\varnothing 3,5 \times 15 \text{ mm}$
152	9		377	8		$\varnothing 4 \times 25 \text{ mm}$
181	8		408	4		$\varnothing M4 \times 9 \text{ mm}$
190	22		$\varnothing 8 \times 30 \text{ mm}$	503	4	
201	4		744	1	L = 422 mm	
204	2		746	1	L = 865 mm	
215	4					
221	4					
303	4		$\varnothing 6 \times 11 \text{ mm}$			



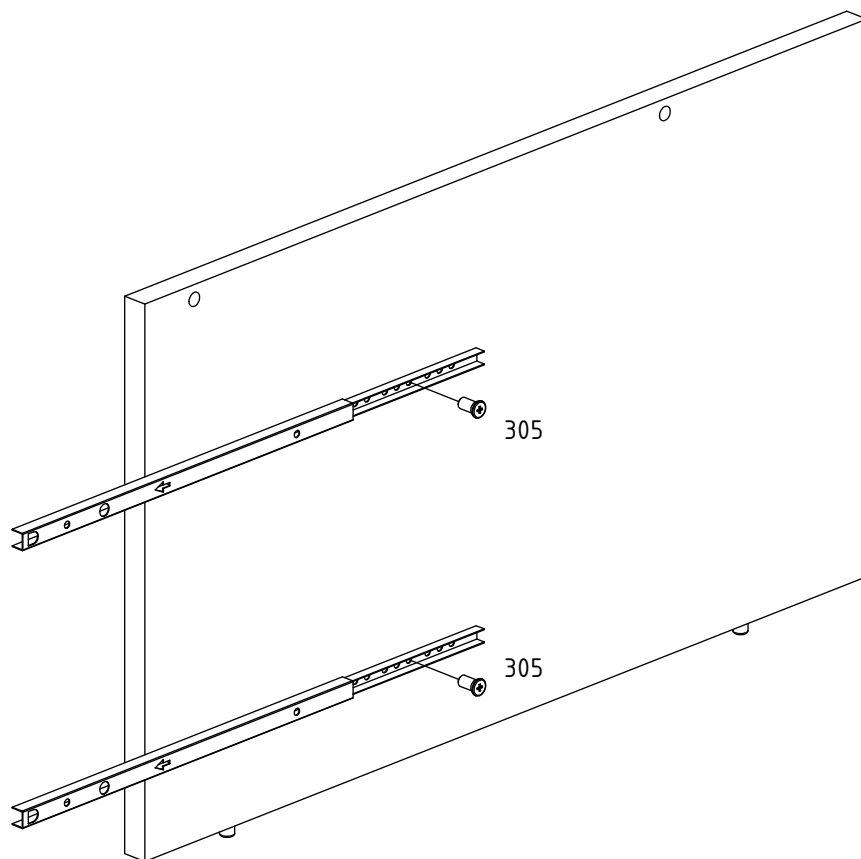


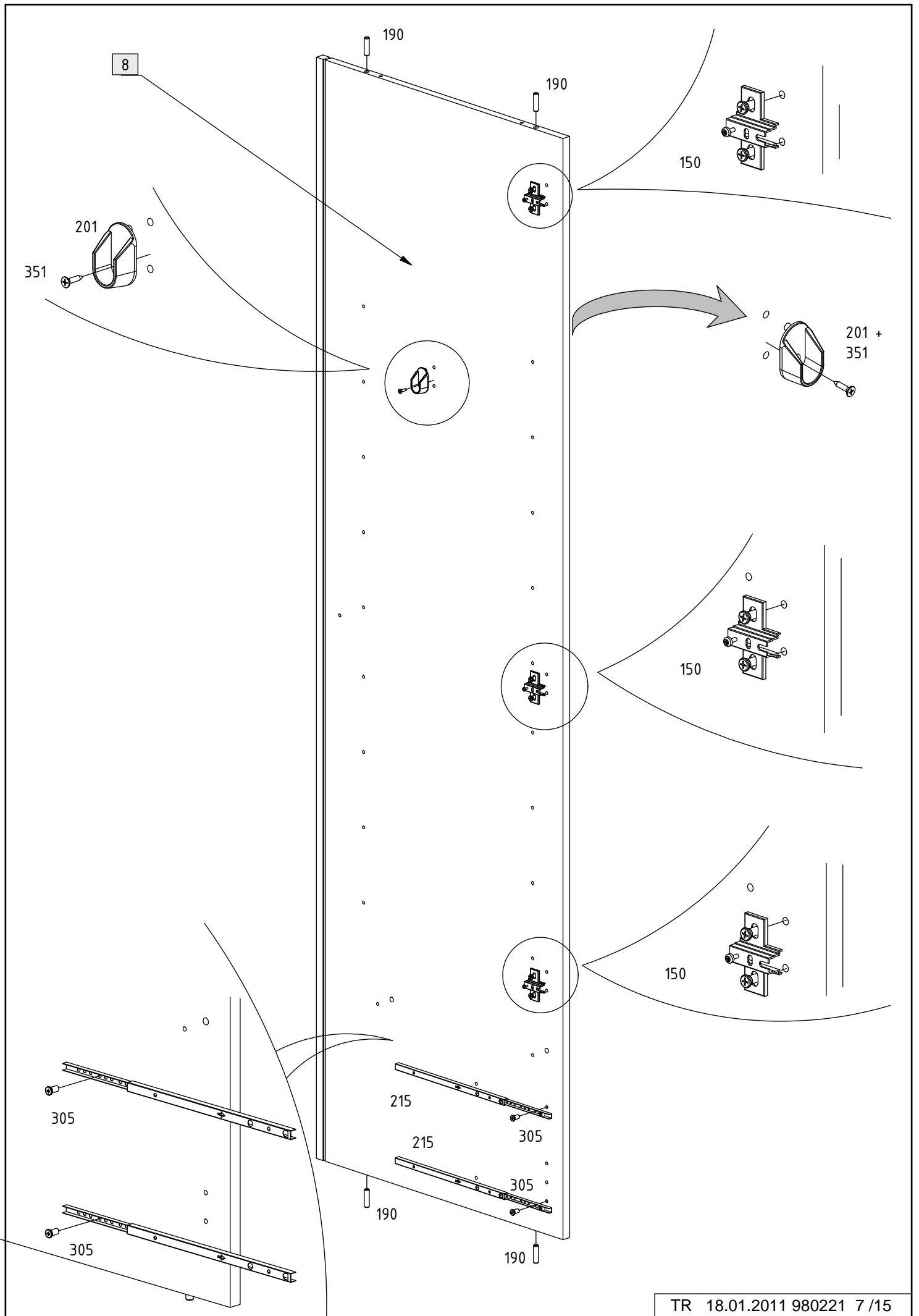


1.

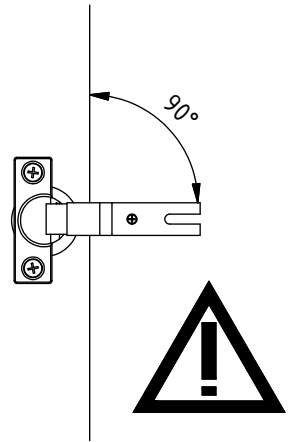
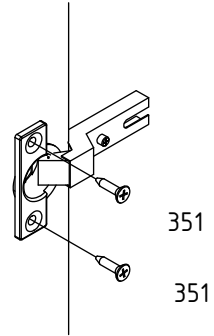
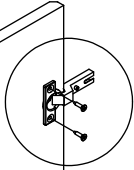
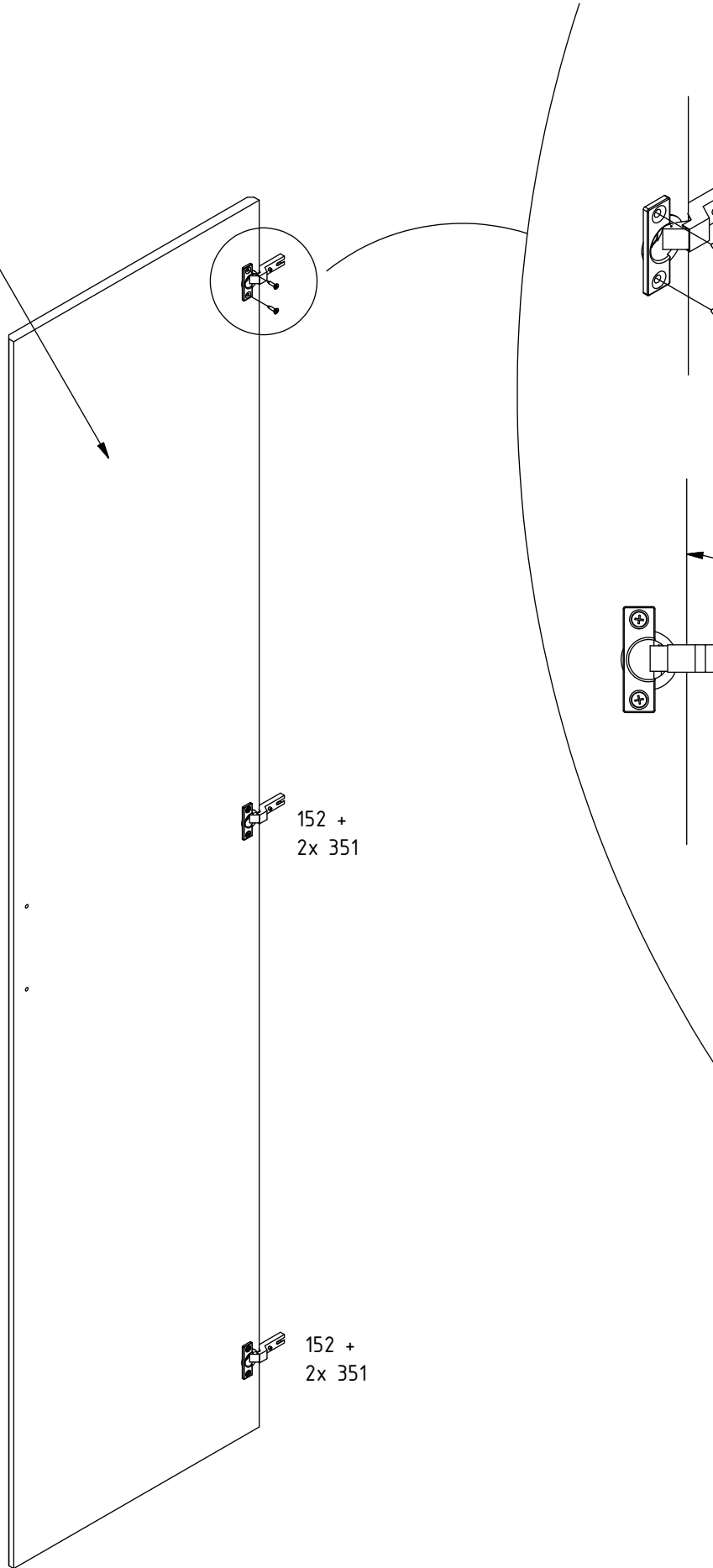


2.



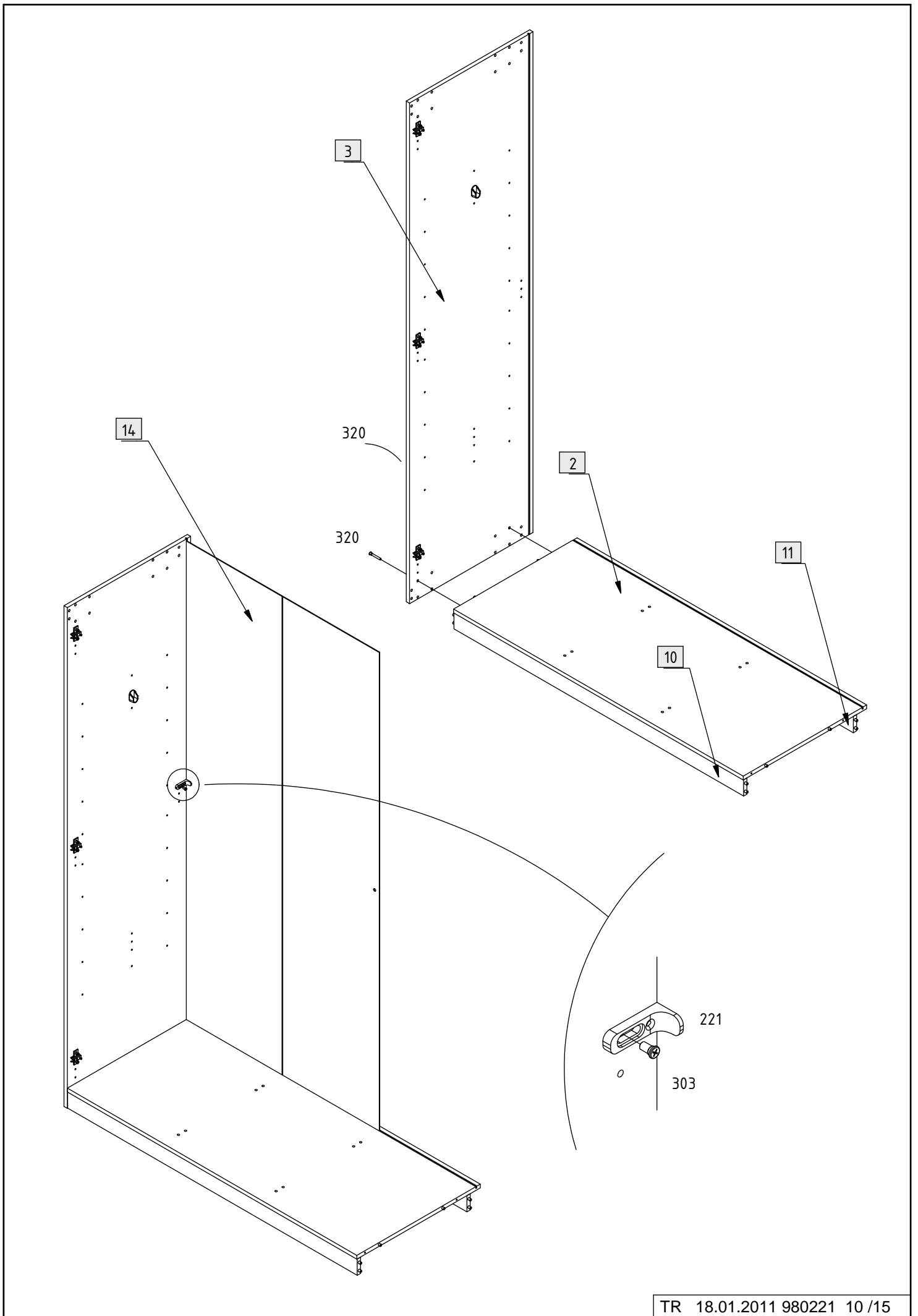


20 + 21 + 23

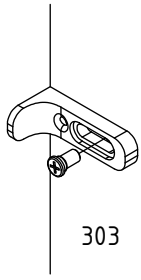


152 +
2x 351

152 +
2x 351

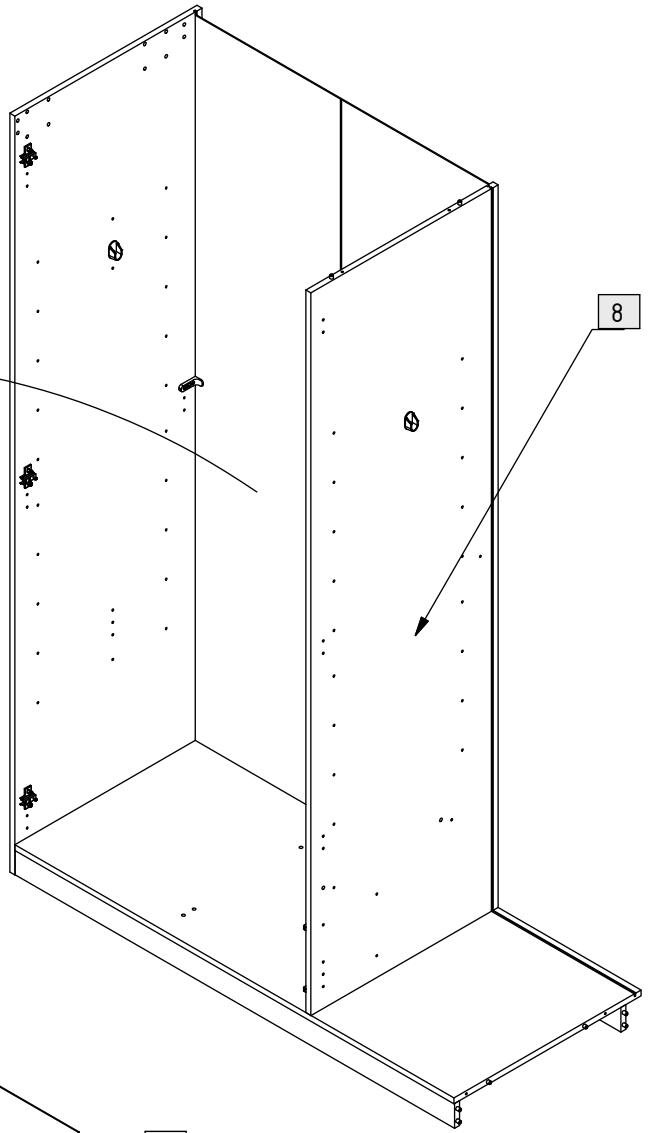


221

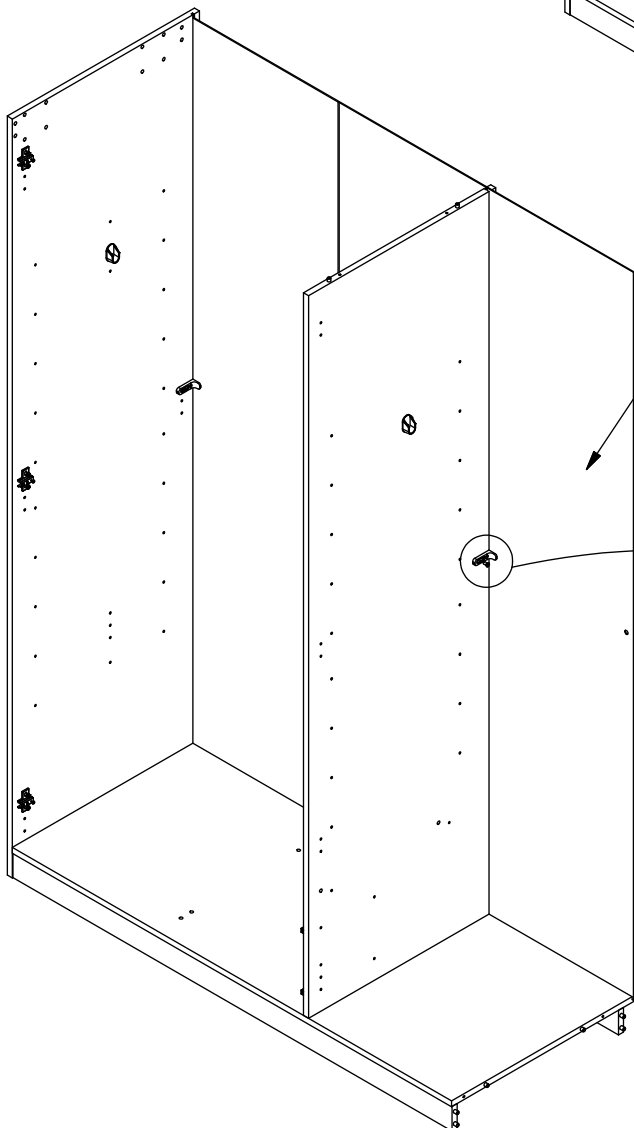


303

8



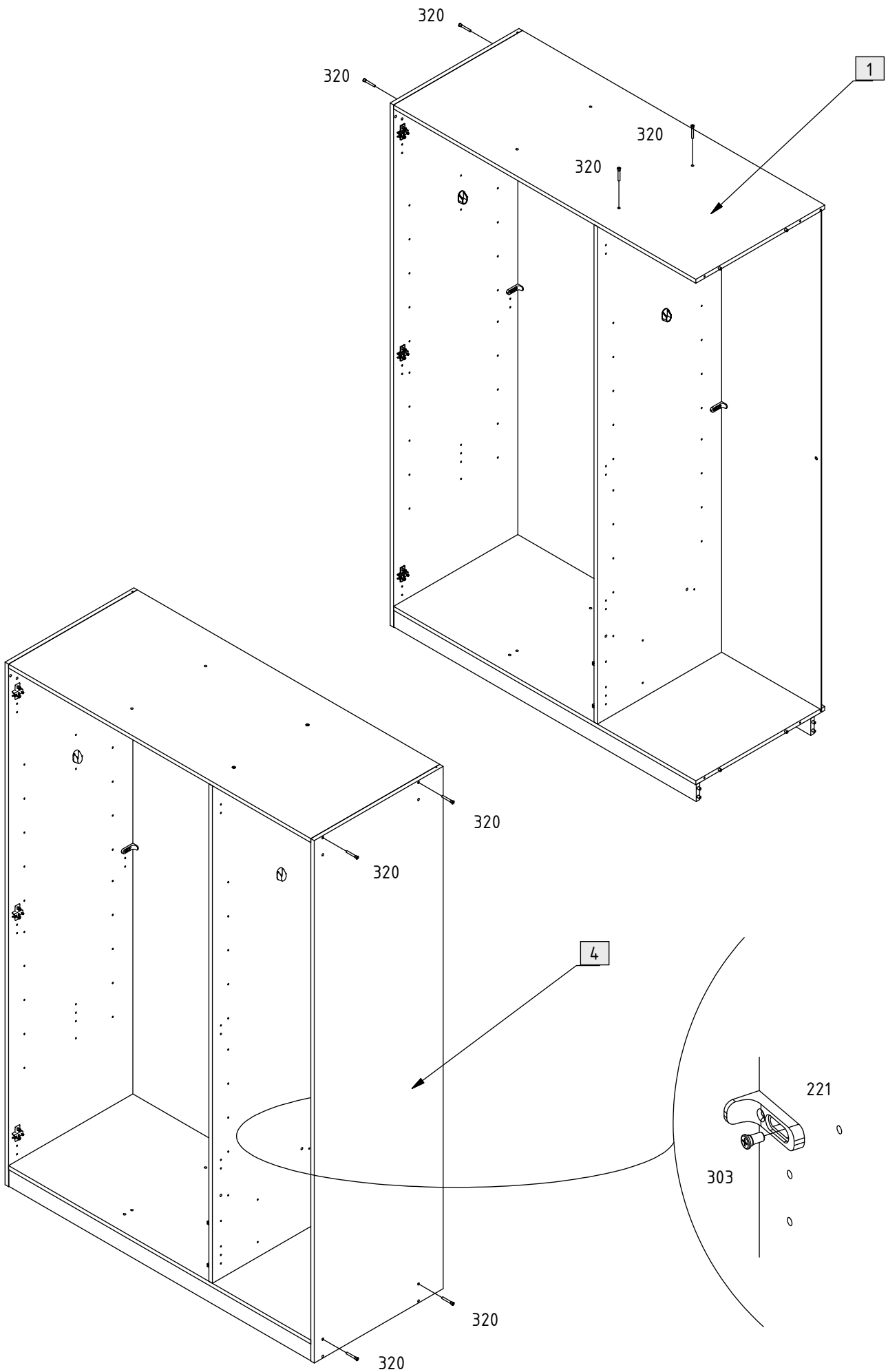
9

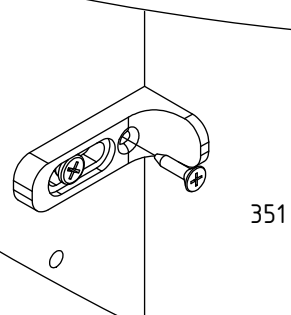
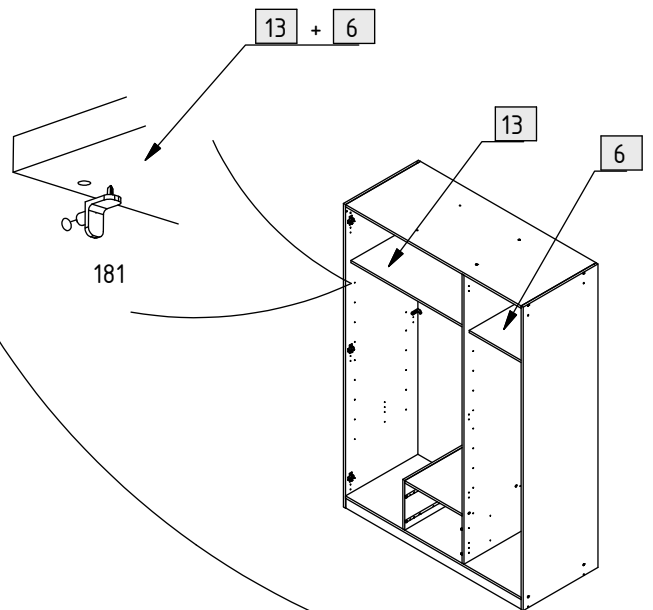
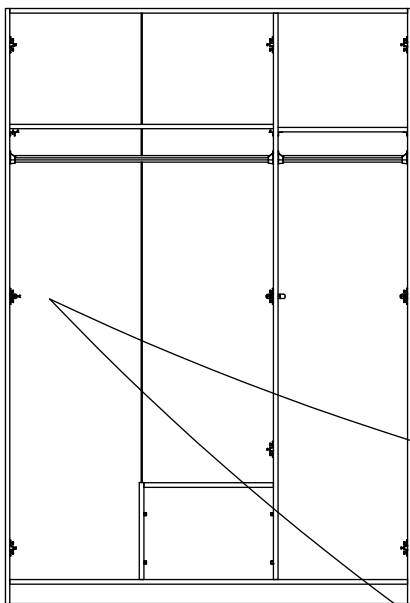
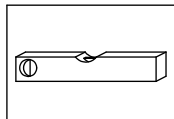
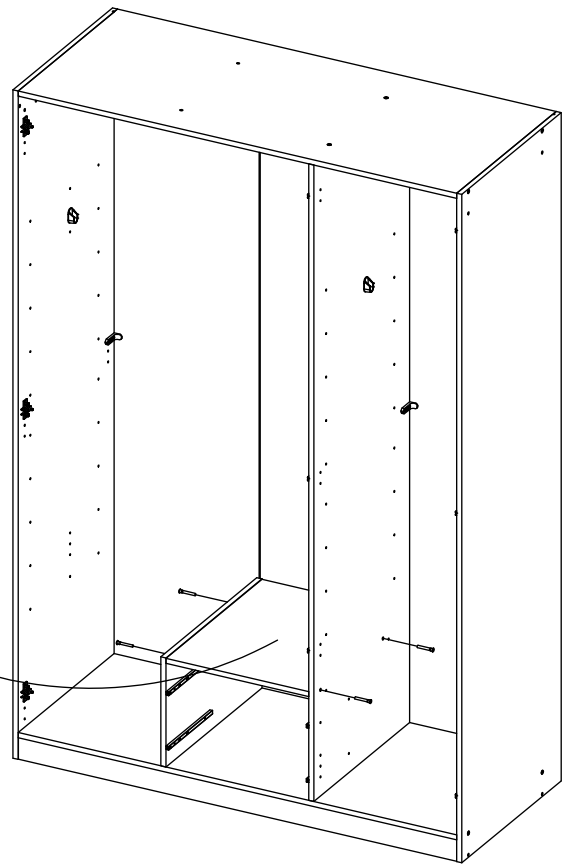
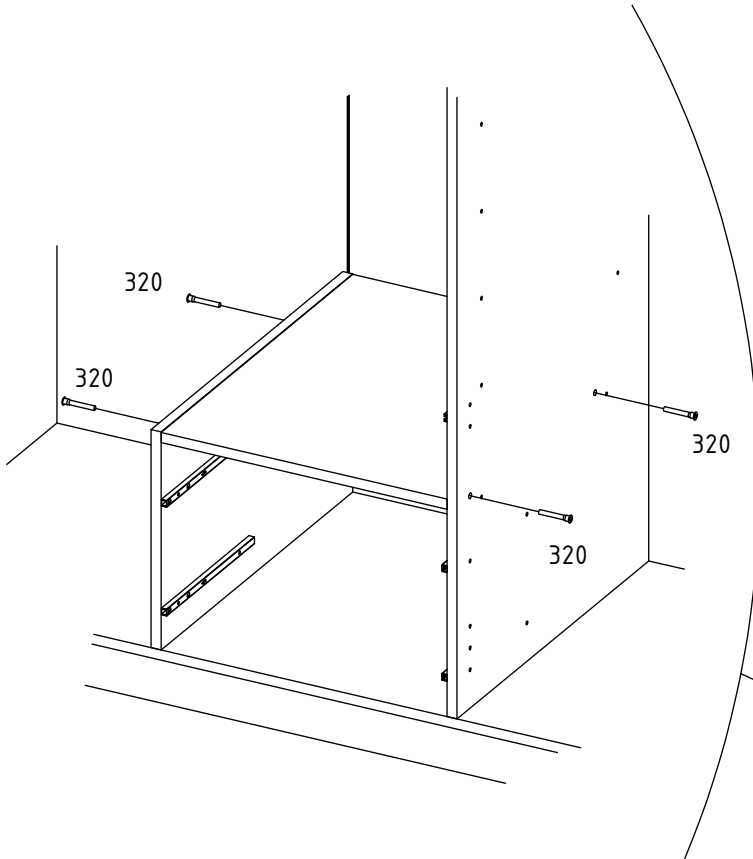


221

303



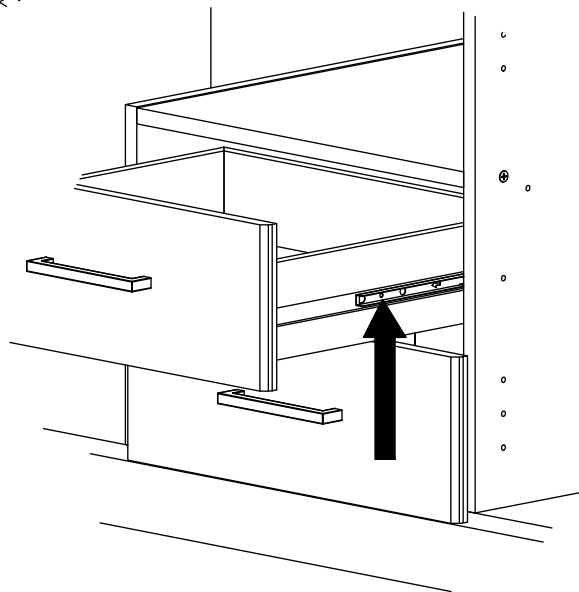
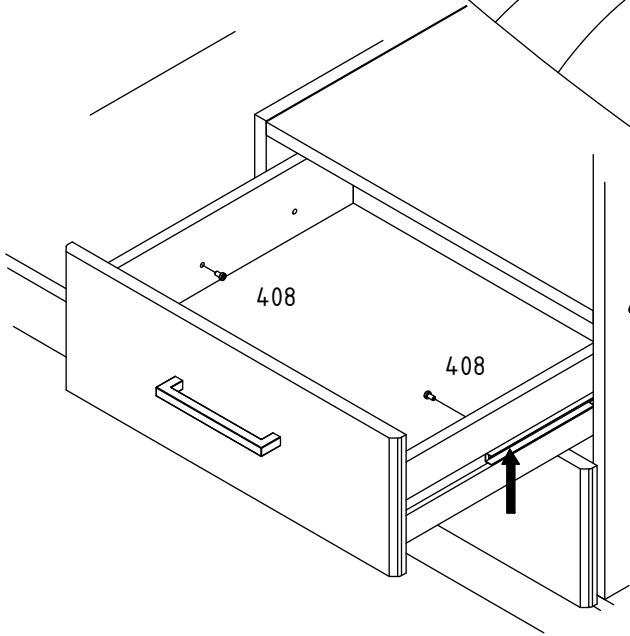
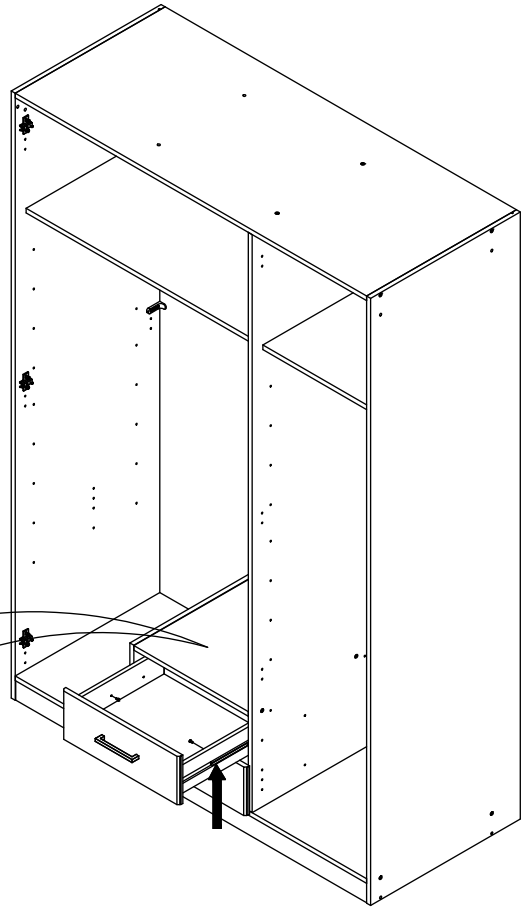




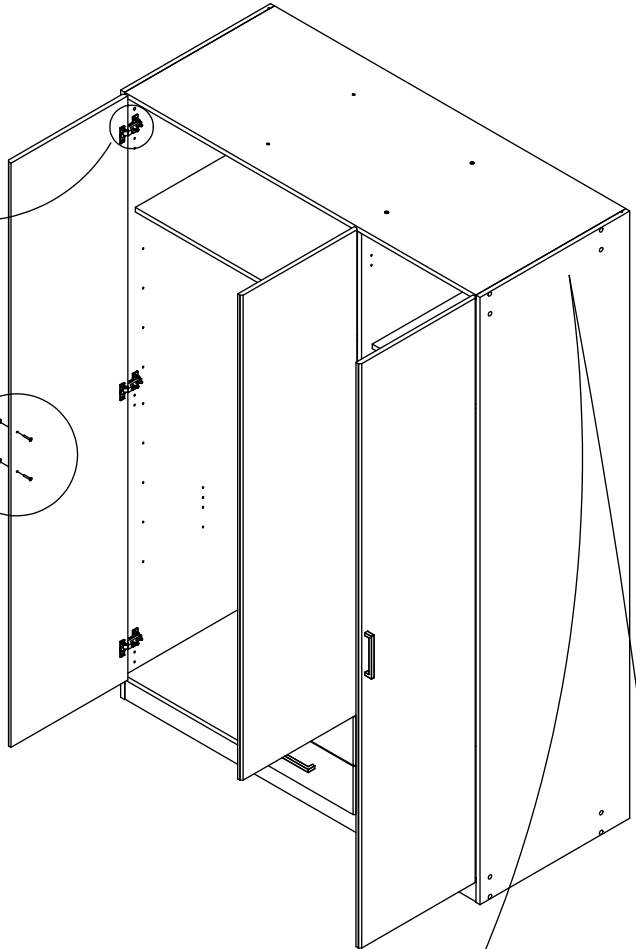
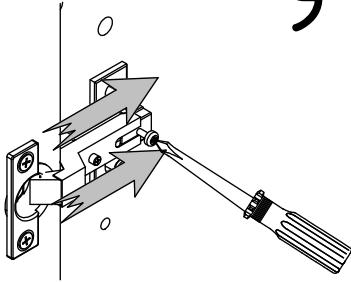
4 X

351

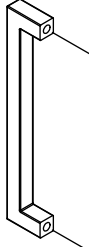
2 x



9 x



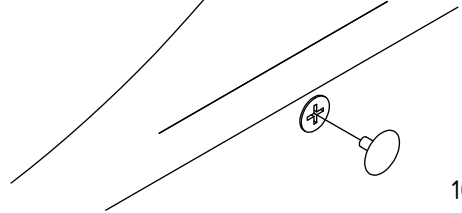
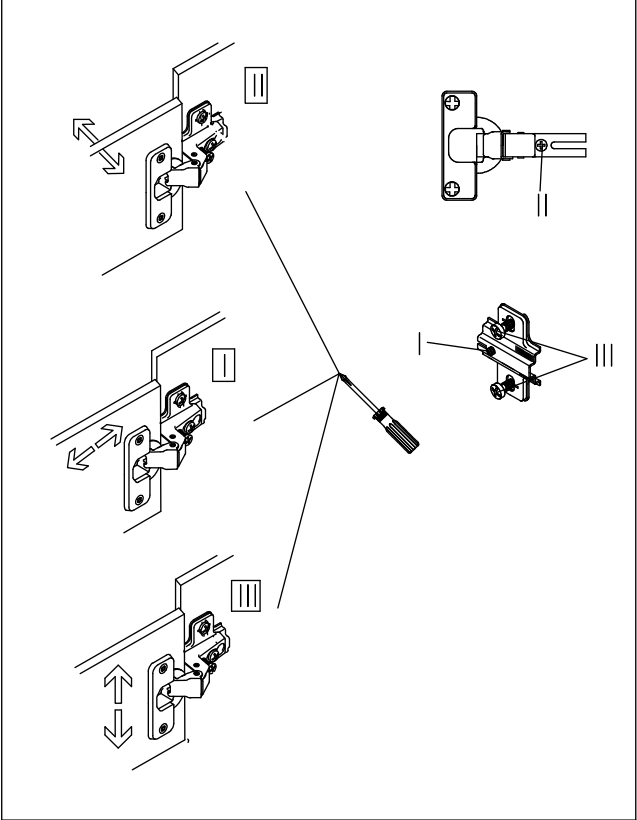
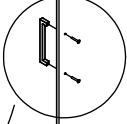
503



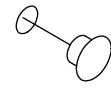
377



377



102



101

